



# GLL52B GLL55B GLL60B

**CAT**®

Грейферы для  
лесозаготовительных машин

	GLL52B	GLL55B	GLL60B
Макс. раскрытие (дюйм / мм)	52 / 1321	55 / 1397	60 / 1524
Мин. раскрытие (дюйм / мм)	5 / 127	5 / 127	5 / 127
Масса (фунт / кг)	2767 / 1255	2840 / 1291	2965 / 1344
Ширина (дюйм / мм)	68 / 1725	70 / 1765	76 / 1935



# Грейферы для погрузки бревен GLL52B, GLL55B, GLL60B

*Высокие эксплуатационные характеристики и долговечность обеспечивают высокую производительность.*

## Конструкция

Изготовлены из высокопрочной стали и сконструированы для выполнения больших объемов работ по заготовке леса.

## Захват

Оптимальная форма профиля одинаково хорошо подходит как для сортировки, так и для пакетировки и расчистки.

## Гидравлическая система

Мощный поворотный двигатель и цилиндры обеспечивают перемещение максимального количества древесины за один прием.

## Удобство технического обслуживания

Большие межсервисные интервалы и возможность технического обслуживания в полевых условиях повышают эксплуатационную готовность и позволяют снизить расходы на эксплуатацию.

*Грейферы компании Caterpillar® для погрузки бревен, устанавливаемые на лесозаготовительных машинах Caterpillar, доказали свою незаменимость при работе в лесных массивах и на лесных складах. Их эксплуатационным характеристикам можно доверять.*



## Конструкция

*Каждый из грейферов отличается высокой долговечностью и непревзойденными эксплуатационными характеристиками.*

**Высокопрочная сталь.** Для обеспечения длительного срока эксплуатации рама и захват изготовлены из высокопрочной стали. Сменные защитные накладки захвата изготовлены из стали Hardox, остальные детали рамы изготовлены из стали T-1.

**Пальцы.** Пальцы, закаленные токами высокой частоты, закреплены нежестко, за счет чего уменьшается их износ. На всех шарнирных сочленениях имеются прочные манжетные уплотнения, защищающие подшипники от грязи и от мусора - в результате значительно увеличивается срок эксплуатации пальцев и подшипников.

**Обработанная поверхность подшипников.** Благодаря точному подбору подшипника к вращающейся детали увеличивается прочность соединения, при этом снижаются боковые нагрузки на болты крепления. Существенно увеличены долговечность и надежность.

**Гидроцилиндры.** Гидроцилиндры грейферов GLL серии В отличаются наличием встроенных запорных клапанов и прочными стенками. За счет этого обеспечивается высокая долговечность и максимальное усилие сжатия челюстей грейфера.



## Захват

*Высокие нагрузочные характеристики являются ключевым моментом, обеспечивающим непревзойденные эксплуатационные качества. Высокие нагрузочные характеристики являются ключевым моментом, обеспечивающим непревзойденные эксплуатационные качества.*

**Долговечность конструкции.** Для обеспечения максимальной долговечности захваты грейферов GLL изготовлены из высокопрочного стального сплава. Для дополнительной защиты от износа, на обеих захватах имеются сменные защитные накладки из стали Hardox на наружной и на внутренних сторонах захватов.

**Уникальный профиль.** Форма захватов обеспечивает наилучшие эксплуатационные характеристики при выполнении таких операций, как отбор и сортировка, пакетирование, погрузка или расчистка. Наилучшая производительность в любых условиях эксплуатации.

**Плотное закрытие захватов.** Захваты закрываются с зазором не более пяти дюймов - это позволяет оператору легко поднимать одиночные тонкие стволы.



## Стрела

*Оптимальное сочетание стрелы и грейфера обеспечивает максимальные эксплуатационные характеристики.*

### Оптимальное сопряжение стрелы и грейфера.

Сопряжение между стрелой и грейфером обеспечивает оптимальное усилие в нужный момент при маневрировании и при птабелевке. Благодаря оптимизированной схеме соединений между машиной, стрелой и грейфером пользователь получает систему, обладающую наилучшими характеристиками при работе с бревнами.

### Защищенная гидравлическая система.

Благодаря прокладке гидравлических шлангов внутри конструкции стрелы обеспечивается их защита.

### Плоский зубчатый упор.

Плоский зубчатый упор обеспечивает оптимальный контакт с одним или с несколькими бревнами при укладке, при погрузке на лесовозы и при других работах с лесоматериалами.



## Гидравлическая система

*Узлы гидравлической системы Caterpillar обеспечивают мощность привода и точность управления, необходимые для перемещения лесоматериалов.*

### Неограниченный поворот захвата на 360

Гидромотор с высоким крутящим моментом обеспечивает точное расположение грейфера для выполнения быстрой сортировки и погрузки. Встроенный между присоединительными штуцерами предохранительный клапан защищает гидравлическую систему даже в случае возникновения очень высоких нагрузок. Поворотный подшипник повышенной прочности обеспечивает большую надежность.

### Внутренняя прокладка шлангов.

Соединения шлангов и питающие линии проложены внутри рамы грейфера, что обеспечивает их защиту от возможных повреждений.

### Гидроцилиндры.

Стенки увеличенной толщины обеспечивают долговечность конструкции, а также максимальное усилие закрытия захвата. Головки с креплением болтами обеспечивают долговечность и удобство технического обслуживания.

### Муфты непосредственного соединения.

Муфты непосредственного соединения отличаются надежностью и долговечностью даже в тяжелых условиях эксплуатации, существенно повышая надежность машины в течение всего срока эксплуатации.



## Удобство технического обслуживания и техническая поддержка

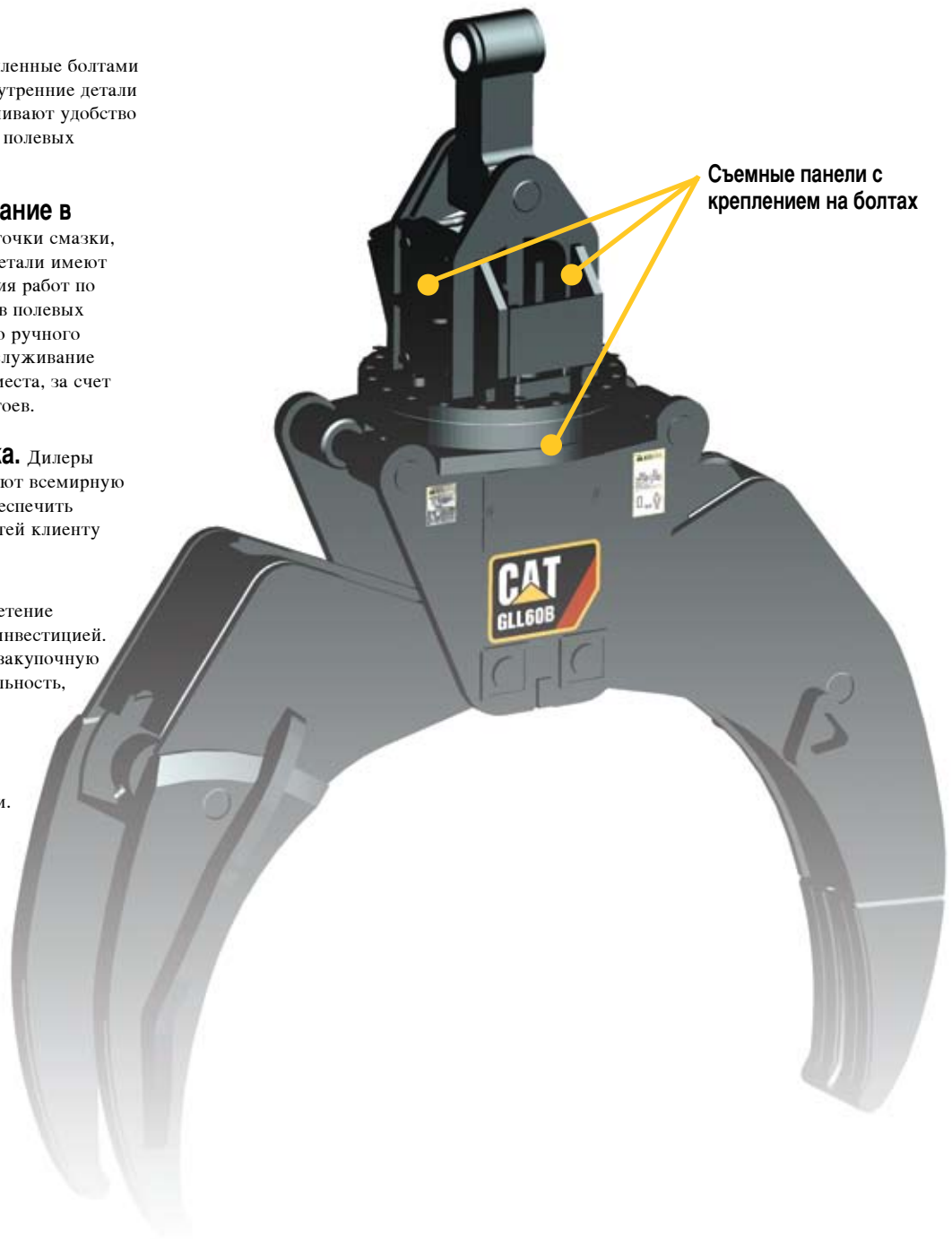
Качество Caterpillar подразумевает надежность продукции компании, позволяющую экономить время и средства. Только грейферы Caterpillar обеспечены превосходной технической поддержкой, осуществляемой всемирной сетью дилерских отделений компании Caterpillar®.

**Съемные панели.** Закрепленные болтами съемные панели защищают внутренние детали грейфера, но при этом обеспечивают удобство технического обслуживания в полевых условиях.

**Техническое обслуживание в полевых условиях.** Все точки смазки, гидромотор и прочие узлы и детали имеют удобный доступ для выполнения работ по техническому обслуживанию в полевых условиях с помощью обычного ручного инструмента. Техническое обслуживание выполняется быстро, с одного места, за счет чего уменьшается время простоев.

**Техническая поддержка.** Дилеры компании Caterpillar® используют всемирную компьютерную сеть, чтобы обеспечить доставку необходимых запчастей клиенту вовремя.

**Рентабельность.** Приобретение грейфера является серьезной инвестицией. Следует учитывать не только закупочную цену, но долгосрочную прибыльность, связанную с технической поддержкой Caterpillar, с финансовыми услугами и с ежедневными эксплуатационными расходами.

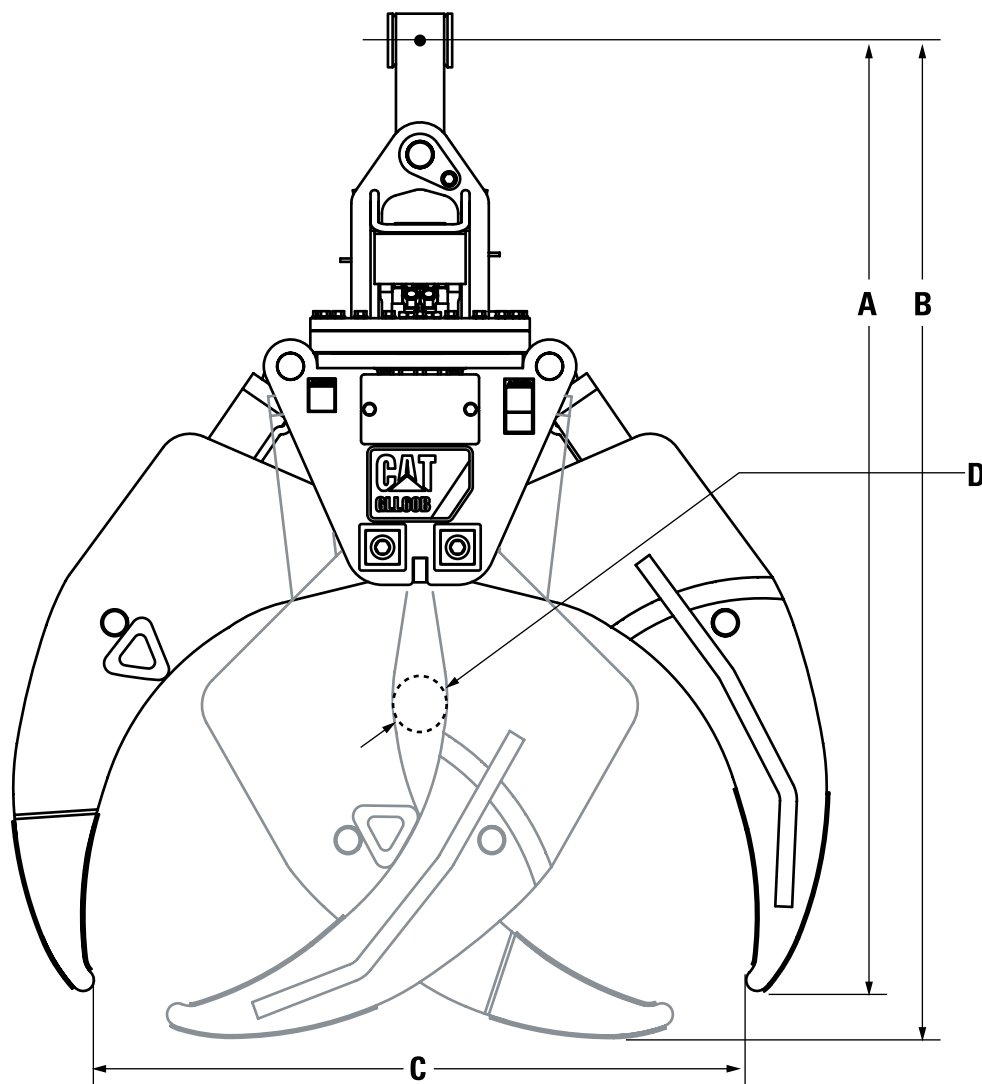


# Технические характеристики/размеры грейферов GLL Подбор грейферов

	GLL52B	GLL55B	GLL60B
<b>Масса</b> (фунт / кг)	2767 / 1255	2840 / 1291	2965 / 1344
<b>Ширина</b> (дюйм / мм)	68 / 1725	70 / 1765	76 / 1935
<b>A Высота, в раскрытом состоянии</b> (дюйм / мм)	84 / 2134	86 / 2184	89 / 2261
<b>B Высота, в закрытом состоянии</b> (дюйм / мм)	85 / 2159	87 / 2210	90 / 2286
<b>C Максимальное раскрытие</b> (дюйм / мм)	52 / 1321	55 / 1397	60 / 1524
<b>D Минимальное раскрытие</b> (дюйм / мм)	5 / 127	5 / 127	5 / 127
<b>Поворот захвата, неограниченный</b>	360	360	360
<b>Крутящий момент вращения при 1200 фунтов/кв. дюйм (фунт-сила·фут, Н·м)</b>	850 / 1153	850 / 1153	850 / 1153

	GLL52B	GLL55B	GLL60B
<b>320 FM</b>	●	○	
<b>322 FM</b>	●	●	
<b>324 FM</b>	●	●	
<b>325 FM</b>	○	●	●
<b>330 FM</b>	○	●	●

● Оптимальный вариант для машины.  
○ Приемлемый вариант для машины.

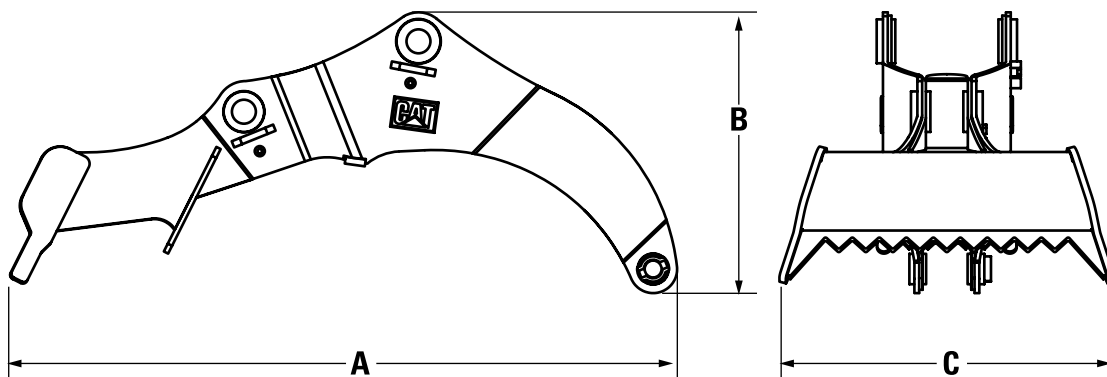


# Технические характеристики стрел / Размеры / Руководство по подбору

Стрелы включают в себя линии соединения рукояти с грейфером и крепежные приспособления..

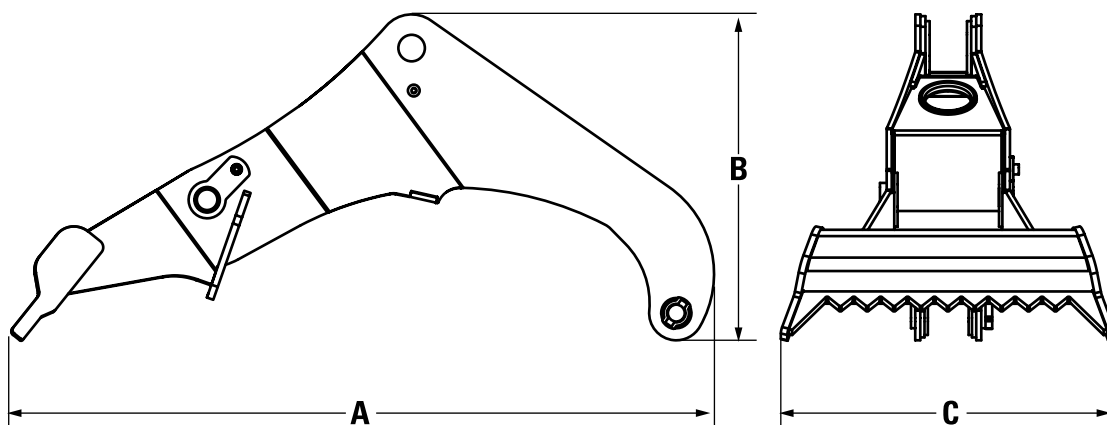
## Стрела с нижним расположением гидроцилиндров (стреловые погрузчики лесоматериалов)

	330	325	324
<b>Масса</b> (фунт / кг)	1485 / 674	1485 / 674	1485 / 674
<b>A Длина</b> (дюйм / мм)	99 / 2515	99 / 2515	99 / 2515
<b>B Высота</b> (дюйм / мм)	41 / 1044	41 / 1044	41 / 1044
<b>C Ширина</b> (дюйм / мм)	50 / 1260	50 / 1260	50 / 1260



## Стрела с верхним и нижним расположениями гидроцилиндров (стреловые погрузчики лесоматериалов)

	330	325	324
<b>Масса</b> (фунт / кг)	1437 / 653	1437 / 653	1437 / 653
<b>A Длина</b> (дюйм / мм)	105 / 2664	105 / 2664	105 / 2664
<b>B Высота</b> (дюйм / мм)	48 / 1230	48 / 1230	48 / 1230
<b>C Ширина</b> (дюйм / мм)	50 / 1260	50 / 1260	50 / 1260



# Грейферы для лесозаготовительных машин GLL52B, GLL55B, GLL60B

Более подробную информацию о продуктах Caterpillar, услугах дилеров и продукции промышленного назначения можно найти на сайте [www.cat.ru](http://www.cat.ru)

© 2006 Caterpillar  
Напечатано в США

В материалы и технические характеристики могут быть внесены изменения без предварительного уведомления. Машины, изображенные на фотографиях, могут быть оснащены оборудованием, не входящим в стандартную комплектацию. Информацию об оборудовании, устанавливаемом по заказу, можно получить у дилеров Caterpillar.

CAT, CATERPILLAR, их логотипы, «желтый цвет Caterpillar», а также идентификационная символика компании и ее продукции, используемые здесь, являются торговыми знаками Caterpillar и не могут использоваться без разрешения.

GRHL0002 (03-06)

**CATERPILLAR®**