

GSH15B, GSH20B, GSH22B

Многочелюстные грейферы для гидравлических экскаваторов



Особенности конструкции Преимущества

Новая конструкция

Новая конструкция многочелюстных грейферов обеспечивает максимальную защиту гидравлики за счет того, что гидроцилиндры встроены в наконечники, а гидравлические муфты и трубопроводы защищены специальным щитком. Это позволяет снизить эксплуатационные расходы.

Широкий диапазон областей применения

Эти грейферы могут использоваться для широкого спектра работ, например, погрузка измельченного мусора, длинных строительных балок, автомобильных кузовов, отходов на станциях переработки и перегрузки или фрагментов скальной породы на строительных площадках.

Техническое обслуживание

Легкий доступ к точкам смазывания; компоненты гидросистемы закрыты быстросъемными щитками. Детали изготовлены из износостойких материалов.

Возможные варианты конструкции

В наличии имеются открытые, полуоткрытые, узкие и закрытые конструкции с широким диапазоном объемов.

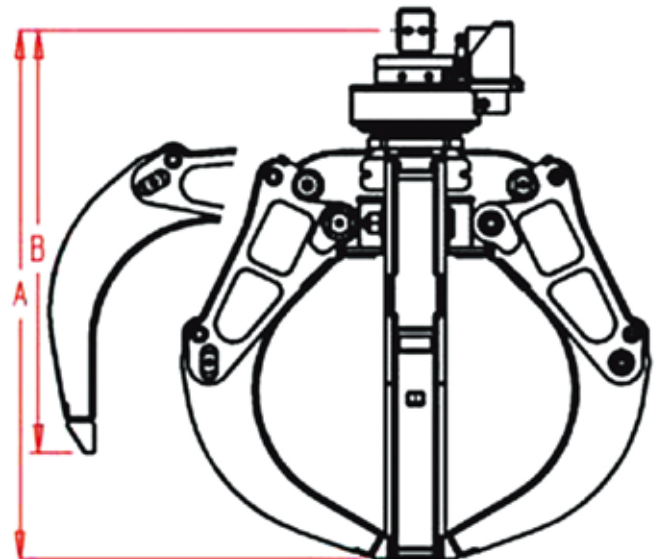
CATERPILLAR®

Многочелюстные грейферы для гидравлических экскаваторов

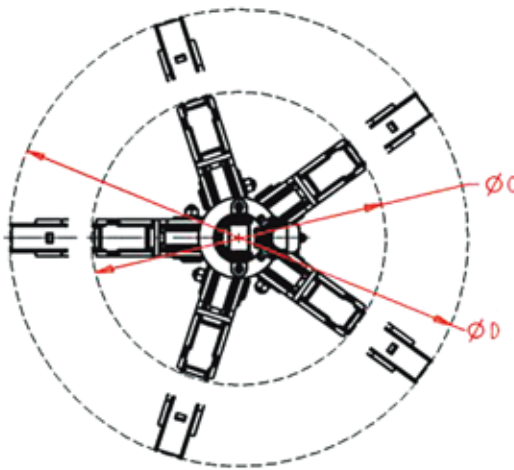
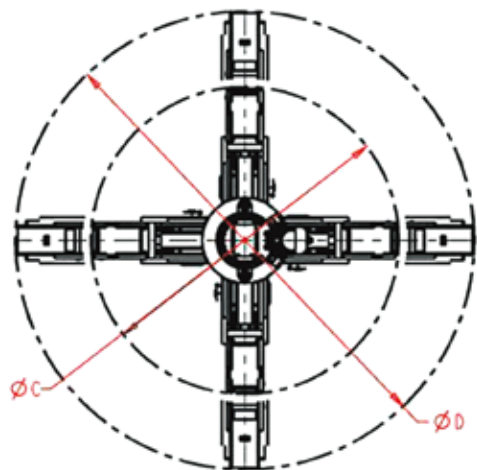
Технические характеристики и размеры

	литров	GSH15B				GSH20B				
		4 наконечника		5 наконечников		4 наконечника				
Тип / Объем		600	800	400	500	600	800	600	800	1000
Рекомендуемая масса базовой машины										
Класс экскаватора	метрических тонн	15-21		15-21				20-30		
Класс машины для погрузочно-разгрузочных работ	метрических тонн	18-25		18-25				25-35		
Эксплуатационная масса*										
открытый	кг	-	-	1375	1380	1395	1465	-	-	-
полуоткрытый	кг	-	-	1445	1455	1475	1545	-	-	-
закрытый	кг	-	-	1530	1540	1575	1655	-	-	-
узкий	кг	1215	1260	-	-	1450	1515	1575	1615	1660
Максимальная грузоподъемность	т	4		4				8		
Гидравлическая система при раскрытии/закрытии										
Максимальное давление	бар	350		350				350		
Оптимальный расход масла	л/мин	100		100				150		
Гидравлическая система при вращении										
Максимальное давление	бар	180		180				200		
Оптимальное давление	бар	140		140				160		
Оптимальный расход масла	л/мин	20		20				20		
A Высота - наконечники закрыты	мм	1740	1880	1670	1700	1760	1890	1720	1860	2010
B Высота - наконечники открыты	мм	1385	1450	1350	1370	1400	1460	1440	1510	1590
C Диаметр - наконечники закрыты	мм	1540	1560	1500	1500	1500	1500	1735	1735	1735
D Диаметр - наконечники открыты	мм	2415	2640	2190	2250	2340	2550	2390	2595	2855
Дорожный просвет - наконечники открыты	мм	640	710	600	620	650	710	645	715	790
Диаметр пальца крейцкопфа	мм	70		70				80		
Ширина крейцкопфа	мм	114		114				150		
Габаритная ширина	мм	1810	1970	2085	2145	2230	2430	1800	1930	2125
Максимальное раскрытие челюстей	мм	2121	2346	1964	2034	2121	2346	2064	2305	2552

* В массу грейфера не включена масса крепежного кронштейна



	GSH20B			GSH22B						
	5 наконечников			4 наконечника			5 наконечников			
	600	800	1000	1000	1500	600	800	1000	1250	1500
	20-30			22-50			22-50			
	20-35			35-60			35-60			
	1820	1855	1900	-	-	2660	2715	2740	2780	-
	1905	1955	2020	-	-	2770	2855	2890	2945	-
	1985	2055	2145	-	-	2860	2980	3030	3095	-
	1870	1920	1975	2390	2410	-	-	2855	-	2880
	8			12			12			
	350			350			350			
	150			200			200			
	200			200			200			
	160			160			160			
	20			20			20			
	1720	1860	2010	2175	2265	1970	2100	2175	2245	2265
	1440	1510	1590	1830	1880	1710	1785	1830	1870	1880
	1735	1735	1735	2050	2050	2050	2050	2050	2085	2050
	2390	2595	2855	2950	3050	2640	2840	2950	3060	3050
	645	715	790	900	955	780	860	900	940	955
	80			90			90			
	150			200			200			
	2210	2395	2635	2230	2320	2450	2635	2730	2830	2820
	2064	2305	2552	2522	2675	2201	2412	2522	2650	2675



Многочелюстные грейферы GSH15B, GSH20B, GSH22B

Требования к гидросистеме

Гидравлические двунаправленные трубопроводы высокого давления для раскрытия и закрытия челюстей; гидравлические двунаправленные трубопроводы среднего давления для вращения грейфера; управление от джойстика или педали в кабине в зависимости от выбора заказчика.

Многочелюстные грейферы

Совместимое оборудование

	Гидравлические экскаваторы	Машина для погрузочно-разгрузочных работ
GSH15B	312C, 312D, 315C, 315D, 318C, 319C, 319D, 320C, 320D, 321C, 321D, 323D, M315C, M315D, M316C,	320C MH, 320D MH, M318C MH, M318D MH, M322C MH, M322D MH M316D, M318C, M318D, M322C, M322D
GSH20B	320C, 320D, 323D, 322C, 324D, 325C, 325D, 329D, M318C, M318D, M322C, M322D	325C MH, M325D MH, 330C MH, 330D MH, M318D MH, M322C MH, M322D MH, M325C MH, M325D MH
GSH22B	322C, 324D, 325C/325D, 329D, 330C/330D, 336D	330C MH, 330D MH, 345C MH, M325C MH, M325D MH

Более подробную информацию о продукции Cat, услугах дилеров и промышленных решениях можно найти на сайте www.cat.com

© 2008 Caterpillar - Все права защищены.

Данные и технические характеристики могут быть изменены без предварительного уведомления. На рисунках могут быть представлены машины, оснащенные дополнительным оборудованием. Обратитесь к дилеру компании Caterpillar за более подробной информацией по дополнительному оборудованию.

CAT, CATERPILLAR, соответствующие логотипы, "Caterpillar Yellow" и маркировка техники "Power Edge", а также идентификационные данные корпорации и ее продукции, используемые в данной публикации, являются товарными знаками компании Caterpillar и не могут использоваться без разрешения.

HRHX3151-5 (08/2008) hr

(Перевод: 01.2011)

CATERPILLAR[®]
TODAY'S WORK. TOMORROW'S WORLD.™