

## Мультипроцессор MP300 / Совместимость с машинами

Свяжитесь с обслуживающим вас дилером Cat для получения информации о конкретных конфигурациях машин.

Модель	Машины
MP318	318E, 319D, 320D/E, 320D/E RR, 321D CR, 323D/E, 324D/E M315D, M316D, M318D, M322D, M318D MH, M322D MH DEM50, DEM70, DEM100
MP324	323D, 324D/E, 328D CR, 329D/E, 336D/E DEM50, DEM70, DEM100

## Окупаемость инвестиций

При небольшой продолжительности цикла и времени, необходимого для замены челюстей, использование MP300 позволяет экономить в дальнейшем, повышая общую прибыль от инвестиций:

- Технология Speedbooster сокращает продолжительность цикла и повышает производительность
- Благодаря упрощенной процедуре замены челюстей операторы используют самые эффективные инструменты
- Набор челюстей, используемых с одним корпусом, позволяет снизить количество машин, выполняющих работу
- Техническое обслуживание стало быстрее и проще, поэтому стоимость снижается, а активность эксплуатации растет
- Срок эксплуатации челюстей возрос, капиталовложения снизились, замена сменных износных деталей происходит просто и без остановки производства

Все это способствует скорости выполнения работ и окупаемости.

Посмотрите на мультипроцессор MP300 в действии.



# WWW.CAT.COM

© Caterpillar Inc., 2013 г. Все права защищены. CAT, CATERPILLAR, соответствующие логотипы, "Caterpillar Yellow" и маркировка техники "Power Edge", а также идентификационные данные корпорации и ее продукции, используемые в данной публикации, являются товарными знаками компании Caterpillar и не могут использоваться без разрешения

ARXQ1064-00 (00/2013) hr  
(Перевод: 10/2013)



# БЫСТРЫЙ СНОС СТРОЕНИЙ

Мультипроцессоры серии MP300 —  
новый стандарт производительности



# Быстрый снос в соответствии с принципами УСТОЙЧИВОГО РАЗВИТИЯ

Основные требования к процессу сноса конструкции – скорость и рациональность. Новые мультипроцессоры Cat MP300 отвечают этим требованиям.

**НЕВЕРОЯТНАЯ СКОРОСТЬ:** новая запатентованная технология SpeedBooster сокращает продолжительность цикла раскрытия/закрытия челюстей вдвое, при этом обеспечивая самое высокое в отрасли усилие при закрытии. Таким образом, резка и измельчение стали еще быстрее! Новая (патент ожидается) система фиксации челюстей позволяет устанавливать или заменять челюсти менее чем за 10 минут. Для этого потребуются только некоторые общедоступные инструменты. Защита гидравлики усилена, процесс технического обслуживания тоже стал быстрее и проще, что способствует повышению технической готовности к работе в полевых условиях.

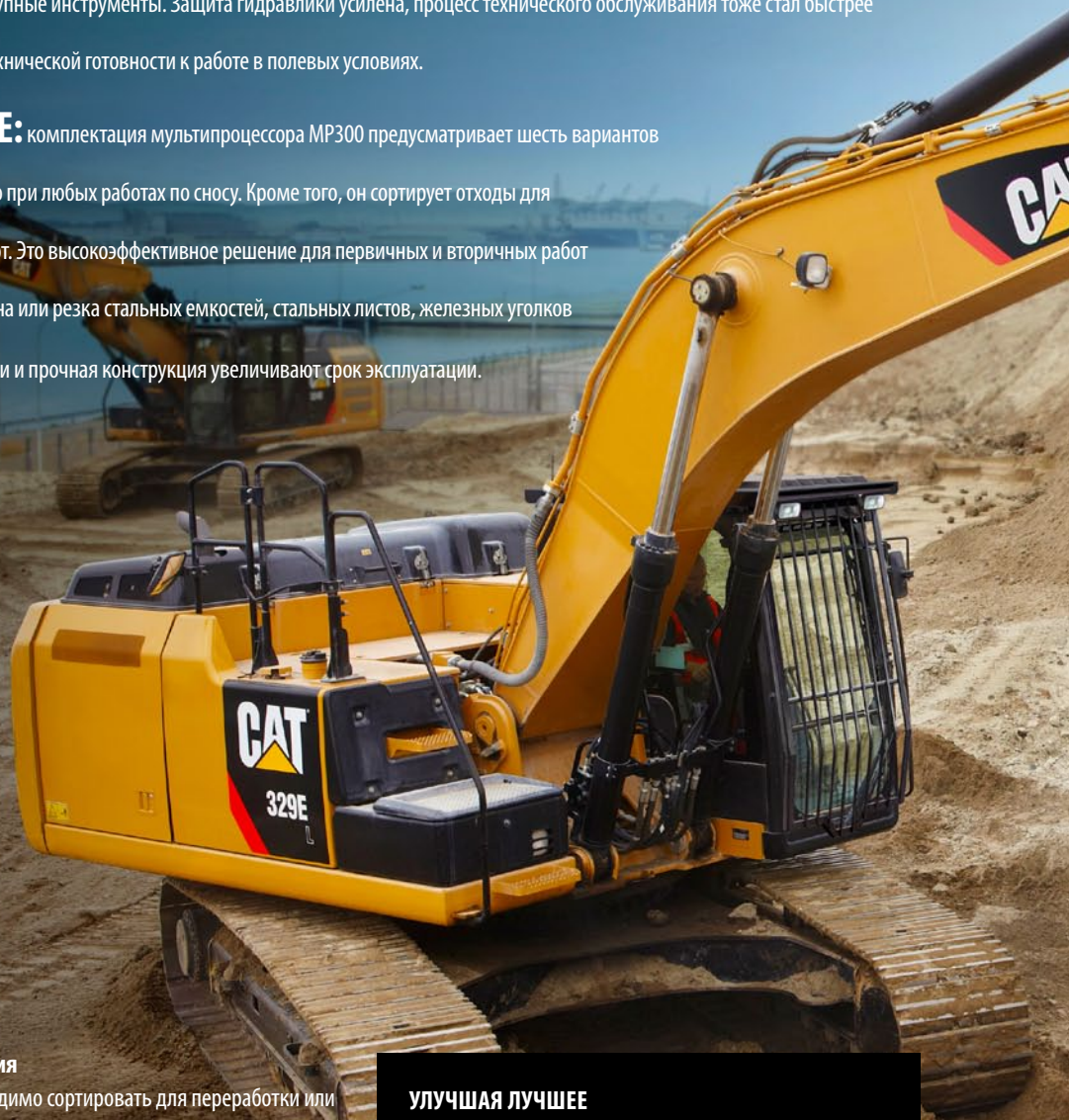
**УСТОЙЧИВОЕ РАЗВИТИЕ:** комплектация мультипроцессора MP300 предусматривает шесть вариантов челюстей, что позволяет использовать его при любых работах по сносу. Кроме того, он сортирует отходы для переработки или утилизации по ходу работ. Это высокоэффективное решение для первичных и вторичных работ по сносу, будь то разрушение железобетона или резка стальных емкостей, стальных листов, железных уголков или швеллеров. Сменные изношенные детали и прочная конструкция увеличивают срок эксплуатации.

## Выбор в пользу устойчивого развития

На сегодняшний день материалы необходимо сортировать для переработки или утилизации. Таков подход строительной отрасли, направленный на снижение потребности в сырье и уменьшение использования полигонов для закладки отходов и известный как "подход трех R": reduce, reuse and recycle (сокращение, повторное использование и переработка). Мультипроцессоры MP300 были разработаны на основе этого подхода. Они повышают эффективность работ по сносу и обеспечивают более результативную сортировку материалов.

## УЛУЧШАЯ ЛУЧШЕЕ

Caterpillar задал стандарт на мультипроцессоры для работ по сносу более 20 лет назад. Теперь мы представляем новую линейку этого пользующегося спросом оборудования, взяв за основу успех предыдущих моделей.





**ПОЛОВИНА  
ПРОДОЛЖИТЕЛЬНОСТИ  
ЦИКЛА!**

# SPEEDBOOSTER – уникальная комбинация

Новые мультипроцессоры Cat MP300 являются непревзойденными в своем роде. В основе новой конструкции лежит запатентованная Cat технология SpeedBooster, которая объединяет технологии Speedvalve и Boostervalve. Этот уникальный подход обеспечивает минимальную продолжительность цикла и максимальное усилие при закрытии. А это еще один фактор повышения производительности!

## Проверенная технология

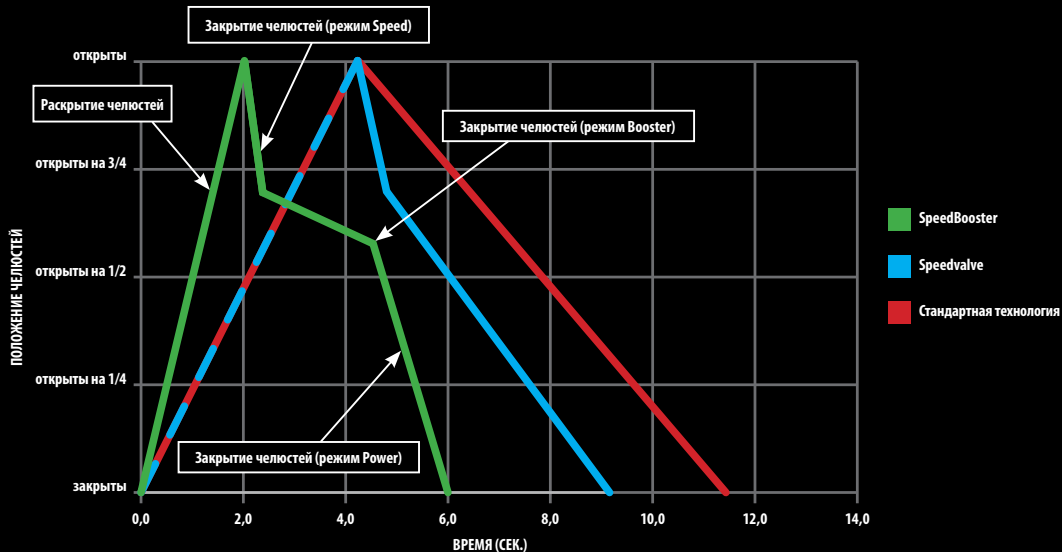
Speedvalve используется в имеющейся продукции Cat, предназначенной для сноса. Она обеспечивает более быстрый цикл закрытия. Boostervalve прошла многолетние испытания в различных сферах и также является проверенной и надежной технологией повышения давления в цилиндрах. SpeedBooster сочетает в себе достоинства обеих вышеуказанных технологий и сокращает продолжительность циклов мультипроцессоров.

Существуют три режима работы SpeedBooster: режим Speed, режим Power и режим Booster; таким образом, в случае необходимости технология обеспечит скорость в нужный момент, мощность в нужном месте или их сочетание, если того требует вид выполняемых работ.

**ЭКОНОМИЯ  
ВРЕМЕНИ С  
КАЖДЫМ  
ЗАХВАТОМ**



## ПРОДОЛЖИТЕЛЬНОСТЬ ЦИКЛА



SPEEDBOOSTER СОКРАЩАЕТ ПРОДОЛЖИТЕЛЬНОСТЬ ЦИКЛА МУЛЬТИПРОЦЕССОРОВ.

При помощи технологии SpeedBooster мультипроцессоры серии Cat MP300 устанавливают новый стандарт производительности оборудования для сноса зданий!

Кроме сокращения продолжительности цикла и повышения усилия при закрытии на 6%, мультипроцессоры Cat MP300 включают в себя некоторые другие усовершенствования, направленные на повышение эффективности и производительности.

### Челюсти для любых задач

В комплект входит один корпус и шесть различных челюстей, что гарантирует подрядчикам свободу действий при минимальных вложениях. При помощи этого набора челюстей можно справиться почти со всеми задачами, выполняемыми при работах по сносу.

CC	Бетонорез	Резка и измельчение усиленных железобетонных конструкций
D	Для сноса зданий	Резка и измельчение железобетонных конструкций умеренной прочности
P	Измельчитель	Разрушение и дробление бетонных конструкций небольших зданий за один этап
S	Гидроножницы	Резка и измельчение железных швеллеров, труб и фасонных профилей
TS	Ножницы для резки металлических емкостей	Резка стальных емкостей и пластин
U	Универсальные	Резка бетона на мелкие части с последующим измельчением в передвижной дробилке

*Большой выбор челюстей*



### Простая замена челюстей

Корпус MP300 оснащен новой (патент ожидается) системой фиксации челюстей. Теперь замена челюстей занимает менее 10 минут. Теперь она стала не только быстрее, но и проще! Для замены челюсти теперь не нужен механик — ее может выполнить оператор при помощи стандартных инструментов. Это повышает производительность и эффективность работы операторов.



Выше эффективность, выше

# ПРОИЗВОДИТЕЛЬНОСТЬ



CAT  
29E  
L

# 10'

БЫСТРАЯ  
ЗАМЕНА  
ЧЕЛЮСТЕЙ



# СОЗДАН, чтобы впечатлять

Новый MP300 обладает компактной конструкцией, при этом его мощность при работах по резке и дроблению выше, чем прежде.

## Простота обслуживания

Обслуживание также стало проще. Ежедневное техническое обслуживание требует только смазки (теперь точек смазки стало меньше), проверки степени износа и замены изношенных деталей.

## Прочная конструкция

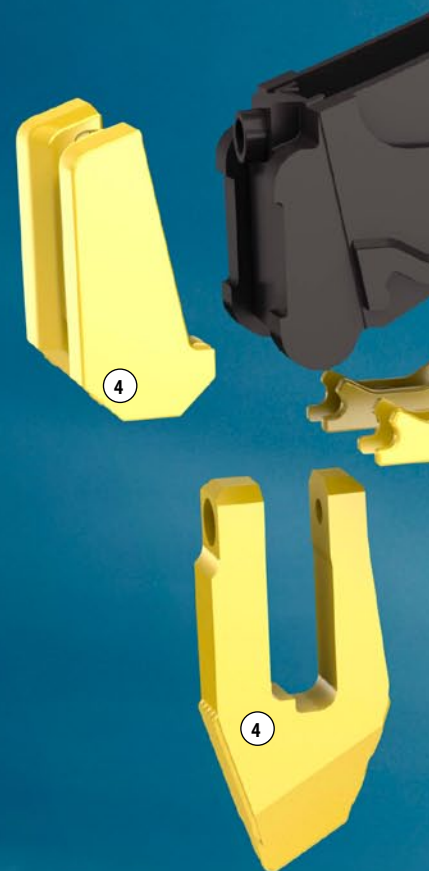
Конструкция MP300 предусматривает легкозаменяемые детали, меньшее количество сварных швов и нагруженных участков, поэтому они менее чувствительны к повреждениям и усталости. Повышена защита гидравлических компонентов и шлангов, используются улучшенные щитки гидромотора. Доступ к цилиндру теперь стал проще, также оптимизирован шток цилиндра.

## Сменные изнашиваемые детали

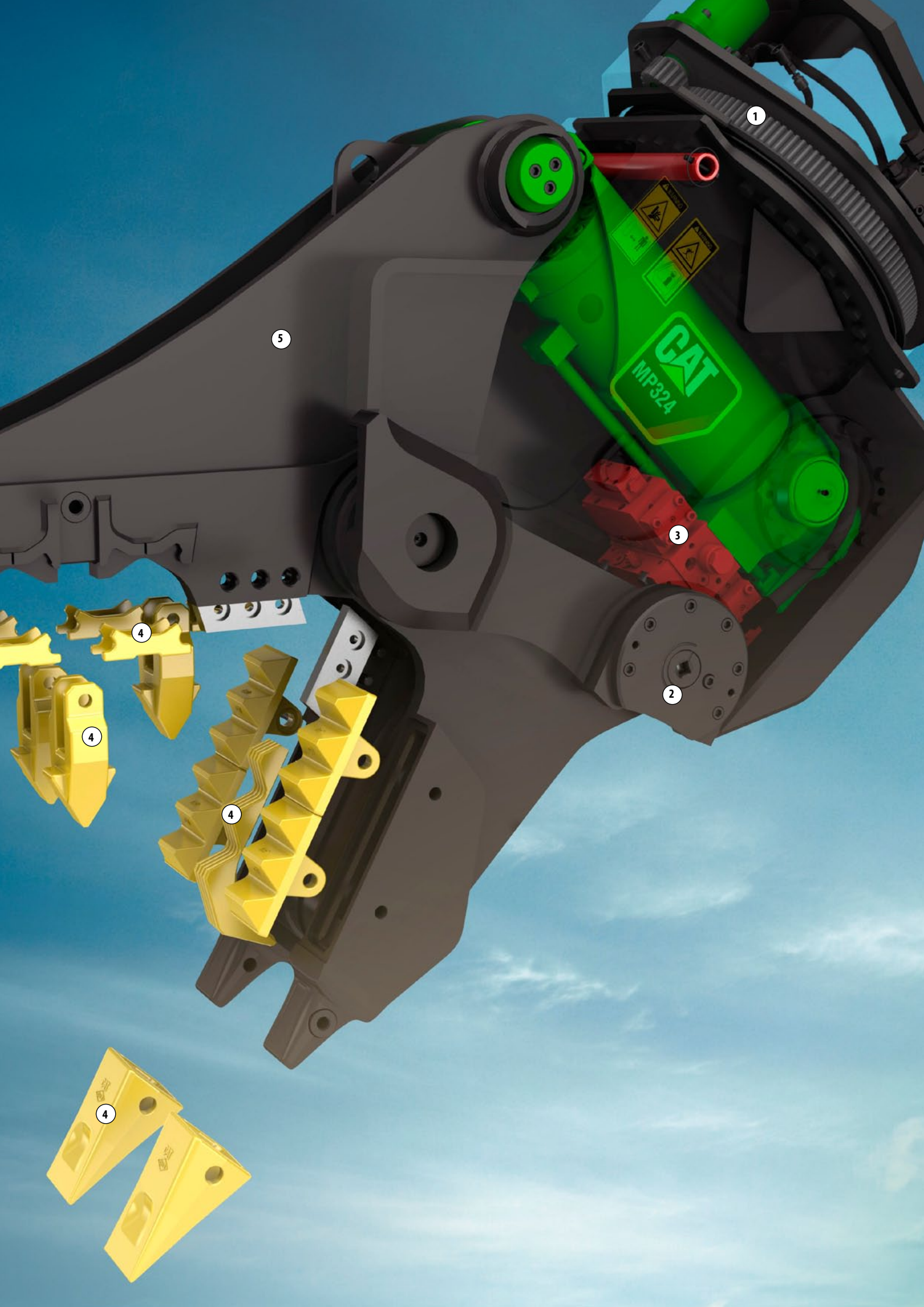
Вместо деталей, скрепленных методом поверхностной сварки, новые челюсти снабжены изнашиваемыми сменными деталями, которые легко заменить. При наступлении износа их можно быстро снять и заменить новыми на месте. Это занимает меньше времени, чем отправка челюстей в мастерскую для очистки, шлифовки и повторной сварки. Все сменные изнашиваемые детали входят в противоизносный комплект Cat, а для моделей челюстей, имеющих общие детали, можно использовать оснастку для землеройных орудий Cat.

- 1 Надежная система вращения на 360° Поворотное устройство для простоты позиционирования
- 2 Система фиксации челюсти (патент ожидается)
- 3 Уникальная технология SpeedBooster (патент ожидается) для сокращения продолжительности цикла и повышения мощности
- 4 Легкозаменяемые изнашиваемые детали
- 5 Комплекты легкозаменяемых челюстей (замена за несколько минут)

Несомненно, с моделью MP300 можно использовать существующие челюсти MP15 и MP20 (существует комплект для модернизации). Эта модель также совместима с нашей системой Auto-Connect (кронштейн в наличии).



# BUILT FOR IT.™



1

5

3

2

4

4

4

4

**CAT**  
MP324

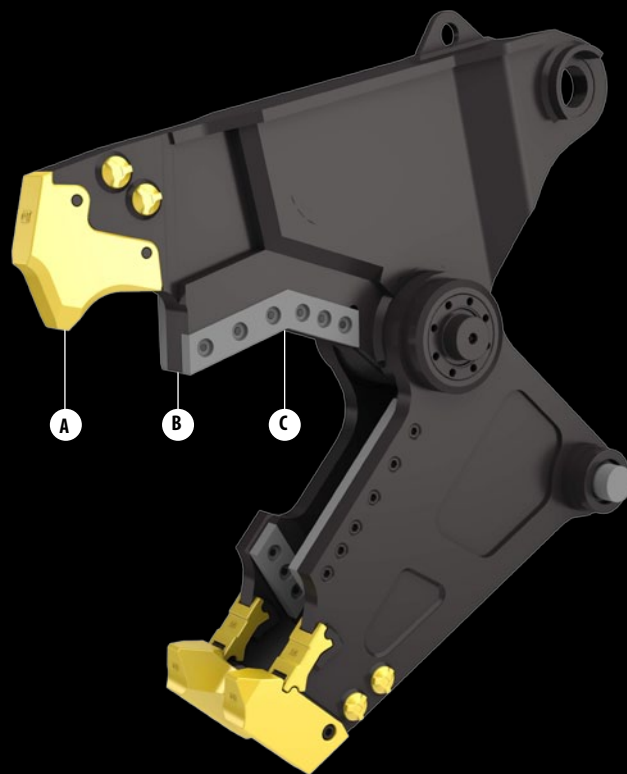


# СС Бетонорезы

Бетонорезы используются для резки и дробления усиленных железобетонных и стальных конструкции с определенной точностью. Эти комбинированные резцы могут разрушать крупные части усиленных железобетонных конструкций с высокой плотностью расположения арматурных и стальных балок одновременно.

## Сменные детали

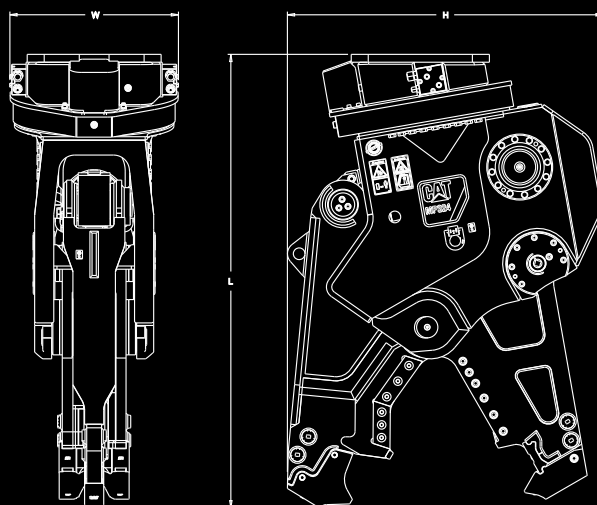
Сменные зубья нижней части челюсти с легкостью дробят толстый бетон. Прямолинейные ножи нижней челюсти взаимодействуют с наклонной режущей кромкой верхней челюсти, чтобы получить максимальное усилие, необходимое для эффективной резки арматурных балок. Двухсторонние резцы обладают сбалансированными значениями твердости и предела текучести/прочности при растяжении, обеспечивающими минимальный износ. Сменные изнашиваемые пластины на передней пластине верхней и нижней челюстей защищают металлическую основу.



## Масса и размеры

		MP318	MP324
Ширина (W)	мм	793	793
Высота (H)	мм	1298	1486
Длина (L)	мм	1972	2131
Масса* корпуса, челюсти	кг	1930	2610
Масса челюстей	кг	750	1030
Глубина челюстей	мм	650	760
Макс. раскрытие челюстей	мм	685	830
Наконечники зубьев (A)	т	75	105
Конец резца / зубья (B)	т	110	150
Главный резец (C)	т	225	320

\*Масса без кронштейна

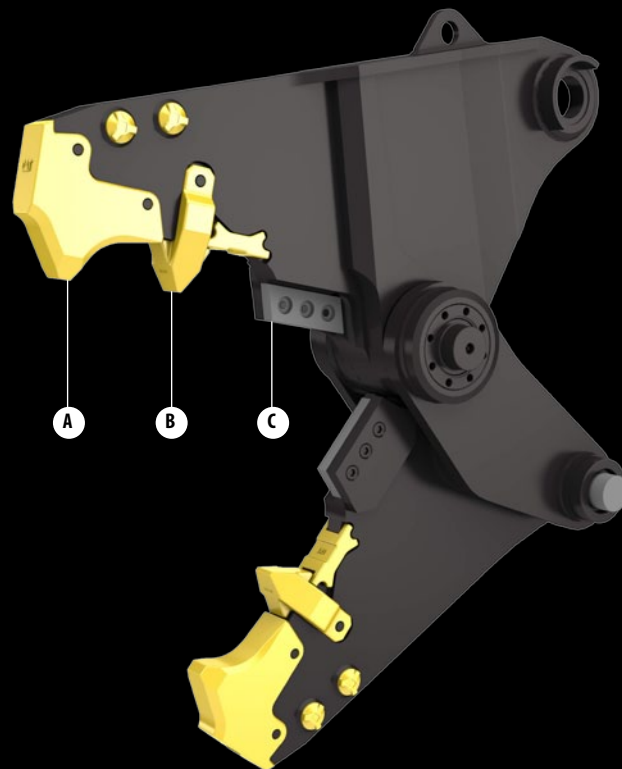


# D Челюсти для сноса зданий

Челюсти для сноса зданий используются для резки и разрушения жесткого бетона, железобетонных конструкций средней прочности и арматурных балок. Их используют в основном для первичного разрушения и дробления конструкции на части. При вторичных работах по сносу происходит дробление мелких частей на земле уже после сноса конструкции. Конструкция новых челюстей для сноса зданий предусматривает широкое раскрытие, что позволяет обрабатывать больше материала за раз.

## Сменные детали

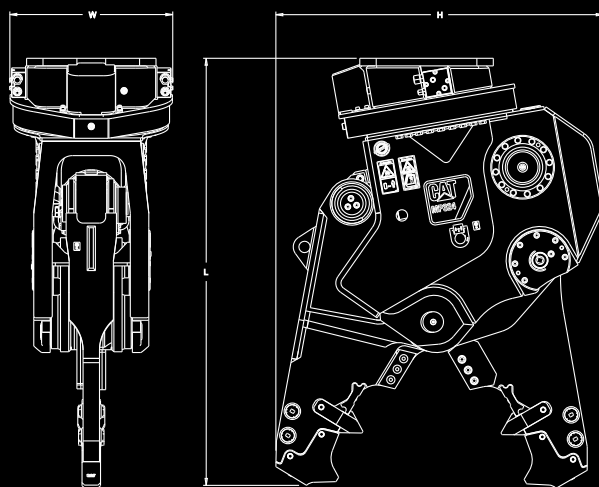
Механизм резки и дробления более всего подвержен износу при эксплуатации. Сменные изнашиваемые детали защищают металлическую основу самой челюсти, а поверхность сменных зубьев невелика, что позволяет измельчать толстый бетон. Резцы являются двусторонними, что позволяет менять сторону во время резки и продлевает срок службы практически вдвое.



## Масса и размеры

		MP318	MP324
Ширина (W)	мм	793	793
Высота (H)	мм	1368	1593
Длина (L)	мм	1935	2079
Масса* корпуса, челюсти	кг	1910	2640
Масса челюстей	кг	730	1060
Глубина челюстей	мм	650	760
Макс. раскрытие челюстей	мм	740	905
Наконечники зубьев (A)	т	75	105
Конец резца / зубья (B)	т	110	150
Главный резец (C)	т	230	320

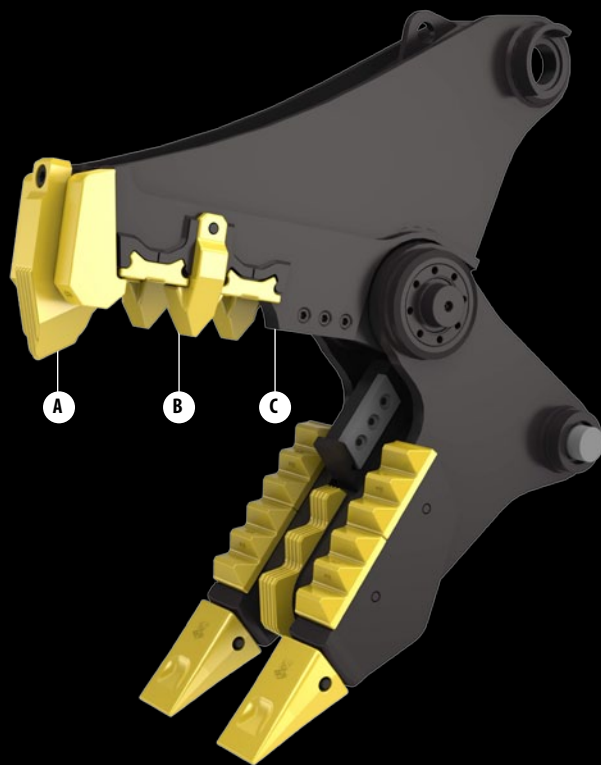
\*Масса без кронштейна



# Р Челюсти измельчителя

Челюсти измельчителя используются для разрушения и дробления небольших бетонных конструкций за один этап, при этом они отделяют арматурные балки и измельчают бетон до небольших частей, готовых к переработке. Это экономит время, так как позволяет избежать вторичной обработки перед переработкой.

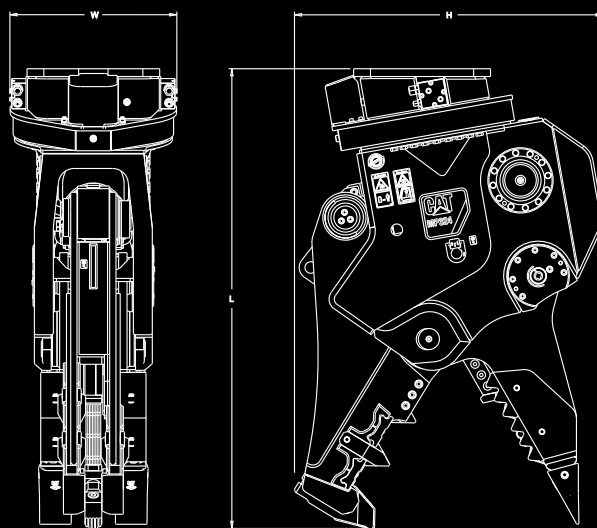
Этот комплект челюстей снабжен сменными зубьями верхней челюсти, которые с легкостью разрушают толстый бетон и измельчают его. Двусторонние лезвия со сбалансированными значениями твердости и предела текучести/прочности при растяжении обеспечивают минимальный износ, а сменные изнашиваемые пластины защищают металлическую основу челюсти. Разрушающие сменные стержни нижней челюсти, по два с каждой стороны, также являются взаимозаменяемыми, что продлевает срок эксплуатации.



## Масса и размеры

		MP318	MP324
Ширина (W)	мм	793	793
Высота (H)	мм	1307	1466
Длина (L)	мм	2006	2178
Масса* корпуса, челюсти	кг	2030	2740
Масса челюстей	кг	850	1160
Глубина челюстей	мм	670	760
Макс. раскрытие челюстей	мм	820	970
Наконечники зубьев (А)	т	75	105
Конец резца / зубья (В)	т	110	150
Главный резец (С)	т	250	340

\*Масса без кронштейна

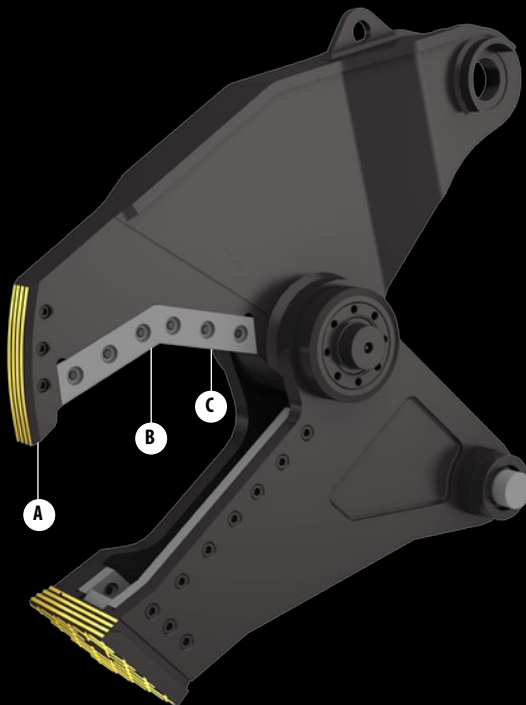


# S Челюсти гидророзжниц

Новые челюсти гидророзжниц спроектированы для качественной резки и измельчения металлических объектов, которые могут быть обнаружены на рабочих площадках (например, стальных пластин, железных уголков, швеллеров, широкополочных двутавров, труб, арматурной стали и шин). Челюсти гидророзжниц оснащены сменным пробивающим наконечником и изнашиваемым лезвием на верхней челюсти, а также поперечным лезвием с дополнительным направляющим лезвием на нижней челюсти.

Прямая нижняя челюсть взаимодействует с верхней точкой верхней челюсти, сдавливая и расплющивая сталь перед резкой. Это увеличивает усилие резания до максимума и повышает качество кромки. Резцы монтируются при помощи болтов и легко заменяются.

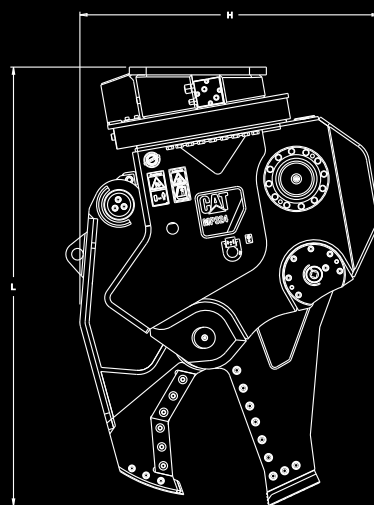
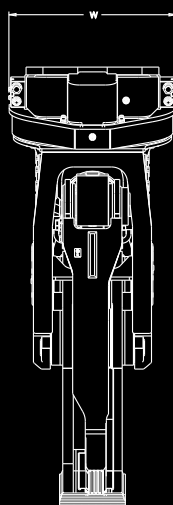
Двусторонние лезвия со сбалансированными значениями твердости и предела текучести/прочности при растяжении обеспечивают минимальный износ.



## Масса и размеры

		MP318	MP324
Ширина (W)	мм	793	793
Высота (H)	мм	1298	1419
Длина (L)	мм	1897	2082
Масса* корпуса, челюсти	кг	1840	2530
Масса челюстей	кг	660	940
Глубина челюстей	мм	500	620
Макс. раскрытие челюстей	мм	350	400
Наконечники зубьев (A)	т	100	130
Конец резца / зубья (B)	т	170, в верхней точке	230, в верхней точке
Главный резец (C)	т	370, у основания челюстей	390, у основания челюстей

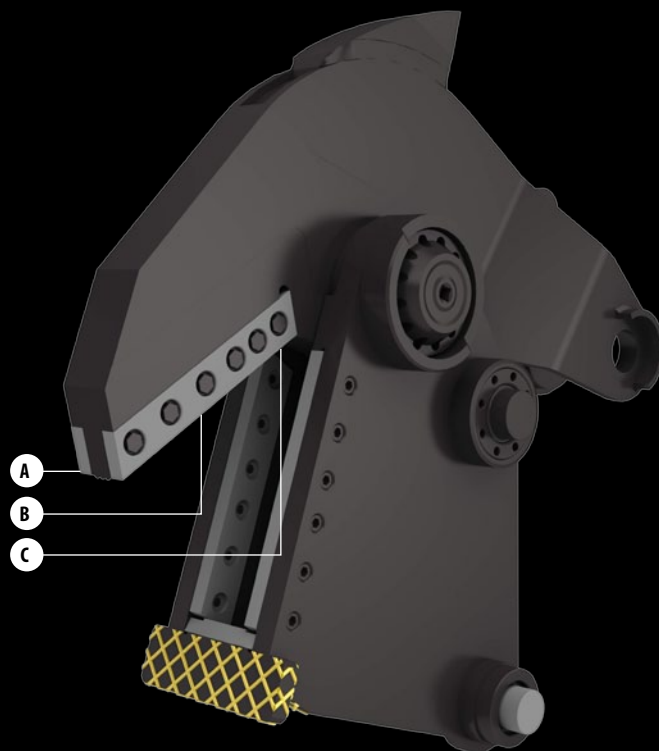
\*Масса без кронштейна



# TS Челюсти гидроразрывщиков для резки металлических конструкций

Челюсти гидроразрывщиков для резки металлических конструкций используются для точного разрушения стальных листов, судов, железнодорожных вагонов и бункеров (емкостей) для хранения зерна, масла и топлива. Их также используют для таких сооружений, как склады, хранилища для транзитных грузов и других складских помещений, выполненных из стальных листов.

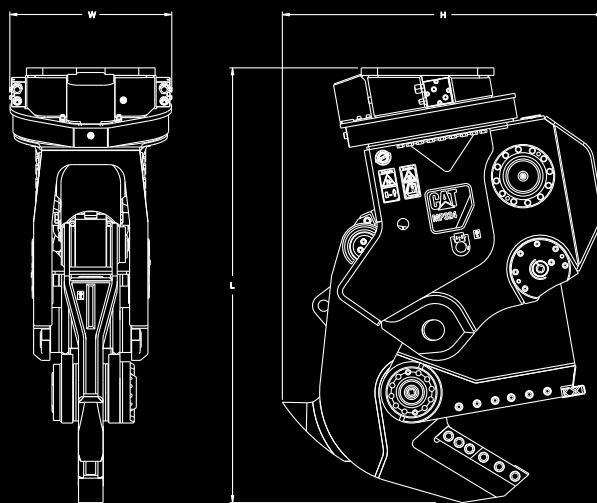
Челюсти особой конструкции с режущими пластинами обеспечивают прямую и гладкую кромку реза.



## Масса и размеры

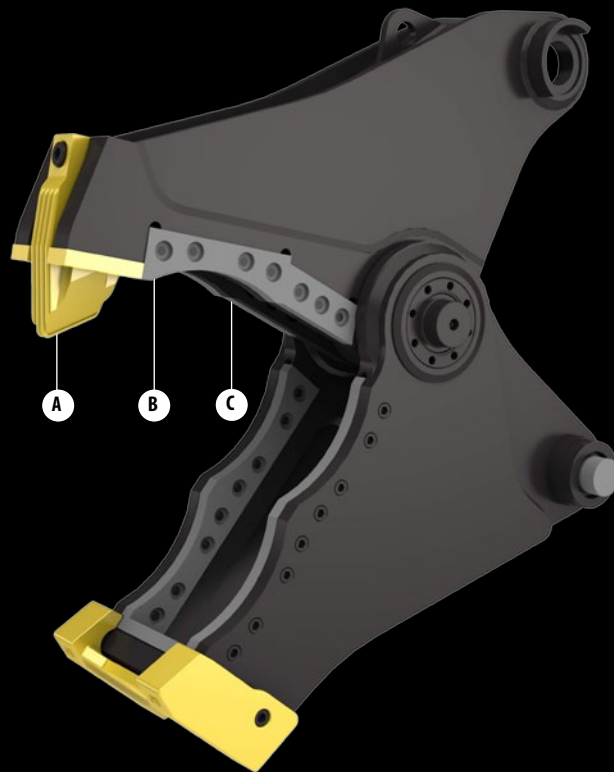
MP324		
Ширина (W)	мм	793
Высота (H)	мм	1571
Длина (L)	мм	2129
Масса* корпуса, челюсти	кг	2700
Масса челюстей	кг	1130
Глубина челюстей	мм	490
Макс. раскрытие челюстей	мм	500
Наконечники зубьев (А)	т	110
Конец резца / зубья (В)	т	130
Главный резец (С)	т	300

\*Масса без кронштейна



# U Универсальные челюсти

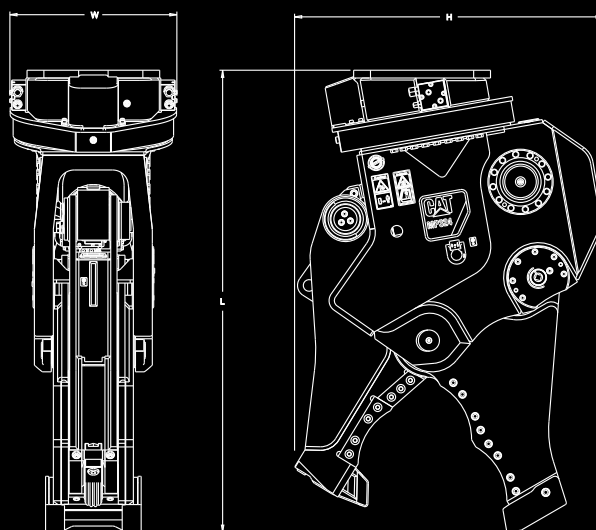
Универсальные челюсти разрезают железобетон на небольшие части для последующей загрузки в передвижную дробилку для дальнейшего измельчения (а также отсортировки арматурных стержней). Допускается их использование для первичных и вторичных работ по сносу.



## Масса и размеры

		MP318	MP324
Ширина (W)	мм	793	793
Высота (H)	мм	1274	1464
Длина (L)	мм	2000	2194
Масса* корпуса, челюсти	кг	1980	2690
Масса челюстей	кг	770	1100
Глубина челюстей	мм	570	680
Макс. раскрытие челюстей	мм	470	650
Наконечники зубьев (A)	т	85	115
Конец резца / зубья (B)	т	160, вспомог. резец	160, вспомог. резец
Главный резец (C)	т	300, главн. резец	350, главн. резец

\*Масса без кронштейна





# MP300 – исключительная производительность

Полностью интегрированный MP300 обладает целым рядом параметров, обеспечивающих исключительную производительность в полевых условиях.

## MP318 Режущая способность\*

		CC	D	P	S	TS	U
Узкие балки двутаврового сечения		IPE 300	н/д	н/д	IPE 300	н/д	н/д
Широкие балки двутаврового сечения		HE-A 200	н/д	н/д	HE-A 200	н/д	н/д
Балки круглого сечения	мм	65	н/д	н/д	65	н/д	н/д
Балки квадратного сечения	мм	60	н/д	н/д	60	н/д	н/д
Пластина**	мм	н/д	н/д	н/д	12	н/д	н/д
Труба	мм	н/д	н/д	н/д	219x8	н/д	н/д

## MP318 Производительность измельчения

Узкие балки двутаврового сечения	мм	550	600	550	н/д	450	н/д
----------------------------------	----	-----	-----	-----	-----	-----	-----

## MP324 Режущая способность\*

		CC	D	P	S	TS	U
Узкие балки двутаврового сечения		IPE 400	н/д	н/д	IPE 400	н/д	н/д
Широкие балки двутаврового сечения		HE-A 260	н/д	н/д	HE-A 260	н/д	н/д
Балки круглого сечения	мм	80	н/д	н/д	80	н/д	н/д
Балки квадратного сечения	мм	70	н/д	н/д	70	н/д	н/д
Пластина**	мм	н/д	н/д	н/д	14	н/д	н/д
Труба	мм	н/д	н/д	н/д	273x9	н/д	н/д

## MP324 Производительность измельчения

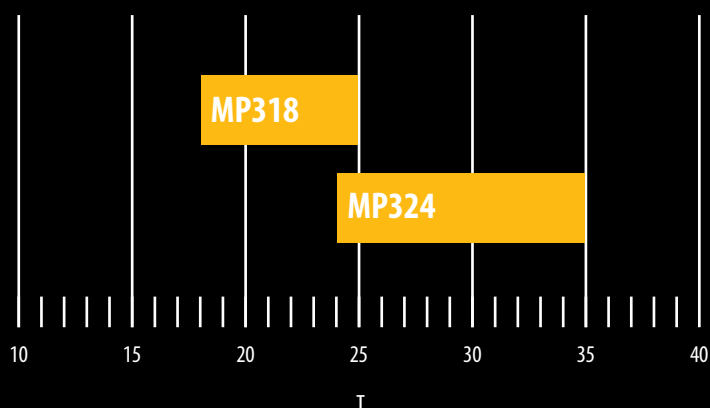
Узкие балки двутаврового сечения	мм	650	700	650	н/д	600	н/д
----------------------------------	----	-----	-----	-----	-----	-----	-----

		MP318	MP324
Макс. давление при раскрытии/закрытии	бар	350	350
Расход при раскрытии/закрытии	л/мин	150	225
Давление при вращении	бар	140	140
Расход при вращении	л/мин	40	40
Возвратный поток при раскрытии	л/мин	240	370
Продолжительность цикла при раскрытии/закрытии	сек.	1,0 / 1,6	1,2 / 1,8

\*Точная режущая способность указана для информации. Она зависит от рабочего давления и производительности экскаватора, а также от состояния челюстей.

\*\*Сталь с прочностью при растяжении 370 МПа

## Правильный мультипроцессор для вашей машины



**ОБРАТИТЕСЬ** к дилеру Cat



## Вести бизнес с Cat выгодно: запасные части, контракты на техническое обслуживание, финансовые и инженерные решения...

Дилерская сеть компании Caterpillar представляет собой международный ресурс, доступный для всех наших клиентов.

Возможно у вас имеются собственные мощности для обслуживания и ремонта. Или вы предпочитаете поручать сторонним организациям обслуживание вашего оборудования, чтобы сосредоточить внимание на своем основном бизнесе. В любом случае обслуживающий вас дилер Cat обеспечит необходимый уровень поддержки - от интерактивной поддержки до поддержки на рабочей площадке. Дилеры Cat могут также предложить инновационные финансовые соглашения и соглашения о встречных закупках.

### Производство по высочайшим стандартам

Компания Caterpillar является мировым лидером в производстве строительного и горного оборудования, а также крупнейшим в отрасли производителем навесного оборудования и гордится непревзойденным качеством своей продукции. Компания Caterpillar использует принципы программы 6-Sigma, чтобы гарантировать соответствие своих изделий вашим нуждам.

Если вы не хотите принимать на себя лишние хлопоты, обратитесь к дилеру Cat.



# 191

ДИЛЕРЫ САТ ПО ВСЕМУ МИРУ