

TR-20, TR-30, TR-40, TR-45, TR-55, TR-70

Рыхлители для гидравлических экскаваторов



Особенности конструкции

Эффективный угол проникновения и оптимизированный радиус наконечника

Жесткая и усиленная конструкция

Защита от износа за счет использования сменной защиты стойки (по заказу)

Преимущества

Может использоваться для рыхления различных материалов

Не прогибается

Увеличивает срок службы рыхлителя

CATERPILLAR®

Рыхлители для гидравлических экскаваторов

Технические характеристики и размеры

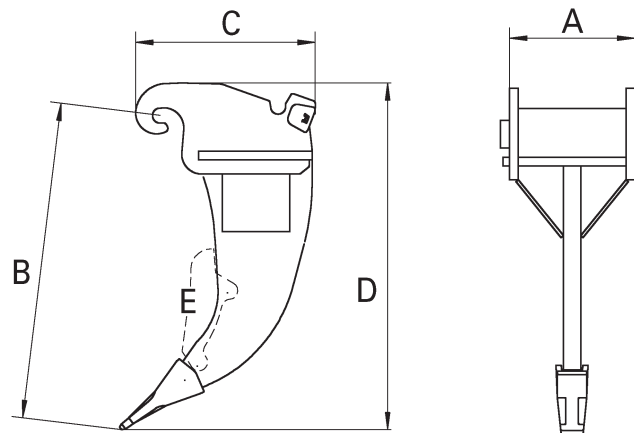
		TR-20	TR-30	TR-40	TR-45	TR-55	TR-70	TR-70 (короткий)
Петли	Устройство для быстрой смены навесного оборудования CW	CW-20/20S	CW-30/30S	CW-40/40S	CW-45/45S	CW-55/55S	CW-70	CW-70
Масса*	кг	300/270	400/370	460/420	820/770	1200/1140	1760	1200
A Ширина по петлям	мм	630/500	630/500	630/500	800/660	965/695	1000	1000
B Длина	мм	940/940	1105/1105	1270/1270	1435/1435	1600/1600	1700	1400
C Глубина	мм	725/725	725/725	725/725	900/900	1050/1050	1325	1325
D Высота	мм	1150/1150	1250/1250	1400/1400	1650/1650	1800/1800	1980	1678
Семейство		R300	R350	R450	R500	R500	R550	R551
Переходник		8E-7300	8E-7350	9U-9694	107-3361	107-3361	104-9279	104-9280
Наконечник		6Y-0309	6Y-0352	9W-2452	4T-4501	4T-4501	9W-4551	9W-4552
Палец		136-8308	114-0358	6Y-3394	6Y-3909	6Y-3909	8E-2229	8E-2229
Фиксатор		114-0359	114-0359	8E-4743	4T-4707	4T-4707	8E-2230	8E-2230
E Защита стойки**		-	-	8E-1848	9W-8365	9W-8365	9N-4621	9N-4622

* Масса и размеры, включая стандартные пластины шарнира устройства для быстрой смены навесного оборудования и исключая защиту стойки.

** Хотя защита стойки является дополнительным оборудованием, настоятельно рекомендуется ее применение.

Совместимое оборудование

Рыхлители	Гидравлические экскаваторы
TR-20	312C, M313C, M313D, M315C, M315D
TR-30	315C, 318C, M315C, M315D, M316C, M316D, M318C, M318D
TR-40	320C/320D, 323D, 322C, 324D, 325C, 325D, M322C, M322D
TR-45	325C, 325D, 330C, 330D
TR-55	345C
TR-70	365C, 385C
TR-70 (короткий)	365C, 385C



Более подробную информацию о продукции Cat, услугах дилеров и промышленных решениях можно найти на сайте www.cat.com

© 2007 Caterpillar - Все права защищены.

Данные и технические характеристики могут быть изменены без предварительного уведомления. На рисунках могут быть представлены машины, оснащенные дополнительным оборудованием. Обратитесь к дилеру компании Caterpillar за более подробной информацией по дополнительному оборудованию.

CAT, CATERPILLAR, соответствующие логотипы, "Caterpillar Yellow" и маркировка техники "Power Edge", а также идентификационные данные корпорации и ее продукции, используемые в данной публикации, являются товарными знаками компании Caterpillar и не могут использоваться без разрешения.

HRHX3207-2 (03/2007) hr

(Перевод: 01.2011)

CATERPILLAR®
TODAY'S WORK. TOMORROW'S WORLD.™