

# 521B/522B



Гусеничные валочно-пакетирующие машины и гусеничные харвестеры – ZTS (компактный радиус поворота)



## Силовая передача

521B/522B

Модель двигателя  
Полная мощность

Cat® C9 ACERT™  
226 кВт      303 hp

## Эксплуатационная масса (без головок, со стандартным противовесом)

Гусеничная валочно-пакетирующая машина

521B      27 501 кг  
522B      32 528 кг

Конфигурация гусеничного харвестера

521B      26 966 кг  
522B      31 993 кг

## Особенности Cat 521B/522B

### Силловая передача

Двигатель Cat C9 с технологией ACERT, отвечающий требованиям Tier 3, обеспечивает высокий крутящий момент, превосходную мощность, экономию топлива, прост в обслуживании и долговечен. Двигатель Cat C9 ACERT отличается непревзойденной надежностью и соответствует требованиям стандарта Агентства по охране окружающей среды (США) на выбросы загрязняющих веществ.

### Гидравлика

Гидросистема с закрытым центром оснащается электронными программируемыми органами управления и обеспечивает высокую многофункциональность. Кроме того, система имеет отдельные насосы для контуров управления, хода, рабочего оборудования и пилы.

### Комфорт оператора

Разработанная специальная для лесозаготовительных машин кабина Cat обеспечивает наилучшую в отрасли защиту и комфорт оператора. Кабина спроектирована и испытана в расчете на 120% эксплуатационной массы машины, соответствует требованиям и стандартам ROPS, FOPS, OPS, OR-OSHA и WCB. Новая система креплений ISO снижает шум и вибрацию, повышая комфорт оператора.

### Система выравнивания

Система наклона Cat с тремя (3) гидроцилиндрами исключительно долговечна и надежна. Это единственная система в отрасли, обеспечивающая одновременное перемещение при наклоне в двух направлениях по всей длине хода.

### Ходовая часть

Машины 521B/522B оснащены новой ходовой частью размера D7, разработанной для надежной эксплуатации при проведении лесозаготовительных работ в тяжелых условиях — от болотистых низин до скалистых склонов.

### Содержание

Силловая передача .....	4
Гидравлические устройства.....	5
Рабочее место оператора .....	6
Система выравнивания .....	7
Ходовая часть.....	8
Навесное оборудование .....	9
Стрела и рукоять.....	9
Устойчивое развитие .....	10
Удобство технического обслуживания.....	11
Поддержка клиентов .....	12
Технические характеристики машин .....	13
Стандартное оборудование .....	18
Дополнительное оборудование .....	19





Новая гусеничная валочно-пакетирующая машина серии В с более плавной работой гидравлической системы, увеличенными мощностными характеристиками двигателя, более комфортным рабочим местом оператора и лучшей обзорностью с правой стороны. Обе машины, Cat 521В и 522В, отличаются компактным радиусом поворота и разработаны для обеспечения средней и высокой производительности при выполнении сплошной рубки и выборочной рубки на пересеченной местности. Эти машины подходят для рубки деревьев как малого, так и большого диаметра. Модель 522В оснащена функцией выравнивания для обеспечения комфорта при работе на склонах.

Прочная ходовая часть состоит из проверенных компонентов, специально разработанных для использования в тяжелых условиях при проведении лесозаготовительных работ. Уникальная конструкция стрелы обеспечивает лучшую в отрасли грузоподъемность при всех значениях вылета, что особенно необходимо при работе с крупномерным лесом. Исходя из ваших потребностей, вы можете выбрать одну из двух моделей машины, ширину гусениц и конфигурацию гидросистемы.

# Силовая передача

Разработана для обеспечения мощности, надежности, эффективности использования топлива, низкого уровня выбросов и отличается малым объемом технического обслуживания.

## Высокая мощность

Двигатель Cat C9 ACERT с электронным управлением развивает высокую мощность и при этом соответствует всем требованиям стандартов Агентства по охране окружающей среды (США) на выбросы загрязняющих веществ. Все модели оснащаются водоотделителями топливной системы, подогревателем воздухозаборника двигателя и двухступенчатым воздухоочистителем с фильтром предварительной очистки.

## Высокопроизводительная система охлаждения

Расположенные рядом радиатор и маслоохладитель обеспечивают превосходное охлаждение, необходимое при высокопроизводительной валке и пакетировании. Вентилятор Flexhaire включается только по мере необходимости, выдувая порубочные остатки из радиатора и помогая поддерживать чистоту в системе охлаждения. Система управления IQAN автоматически регулирует угол поворота лопастей вентилятора Flexhaire, снижая потребности в мощности привода и тем самым сокращая расход топлива. Оператор может задавать частоту и продолжительность циклов очистки непосредственно из кабины в соответствии с меняющимися условиями работы.

## Моторное масло

Моторное масло Cat разработано с целью оптимизации срока службы и рабочих характеристик двигателя и рекомендовано для использования в дизельных двигателях Cat. Увеличенные интервалы замены масла сокращает время технического обслуживания и простоя машин.

## Обслуживание

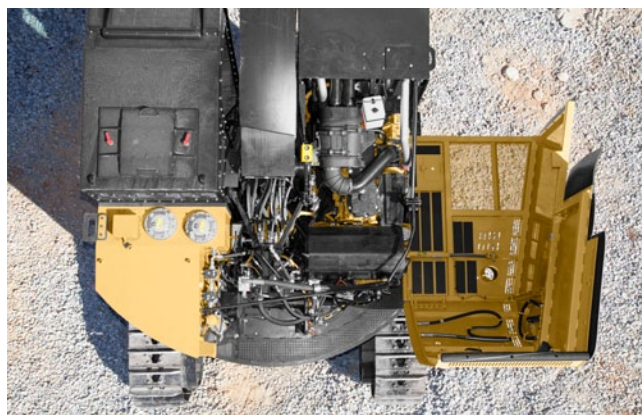
Распашные дверцы моторного отсека обеспечивают простоту доступа ко всем фильтрам, масломерному щупу, баку охлаждающей жидкости, насосу заливки гидравлического масла, клапанам и шлангам, что снижает время, необходимое для техобслуживания.

## Низкий уровень токсичности выхлопных газов

Cat C9 ACERT представляет собой двигатель с низким уровнем выбросов, разработанный в соответствии с нормами Агентства по охране окружающей среды (США).

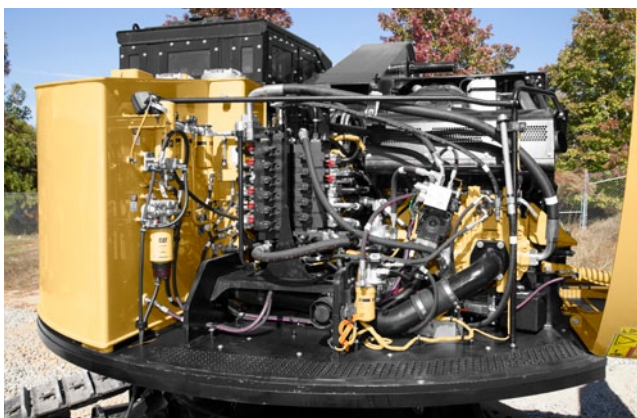
## Аккумуляторные батареи

На все машины 521В/522В может дополнительно устанавливаться система облегчения запуска двигателя для холодного климата. В комплект данной системы входят две (2) дополнительные аккумуляторные батареи и кабели батарей для тяжелых условий эксплуатации.



# Гидравлические устройства

Мощная гидросистема в сочетании с мощной стрелой и рукоятью обеспечивают максимальную производительность.



## Электрический маслозакачивающий насос гидросистемы

Удобно расположенный сервисный переходник позволяет закачивать гидравлическое масло в бак через систему фильтрации. Это сокращает потери времени на техническое обслуживание и способствует соблюдению требований по чистоте масла.

## Насос переменной производительности

Гусеничные валочно-пакетирующие машины 521В и 522В оснащены насосами переменной рабочей емкости для контуров хода и рабочего оборудования. Специальный насос переменной емкости также доступен для валочных головок с пилой постоянного и периодического действия. На все модели может устанавливаться дополнительная гидравлика для харвестерных или процессорных головок со свободным подвесом.

## Гибкая конструкция клапанов

Два вида гидрораспределителя доступно на выбор, что позволяет сконфигурировать машину для работы с различными головками. Конструкция гидрораспределителя позволяет получать максимальную мощность при одновременной активации нескольких функций.

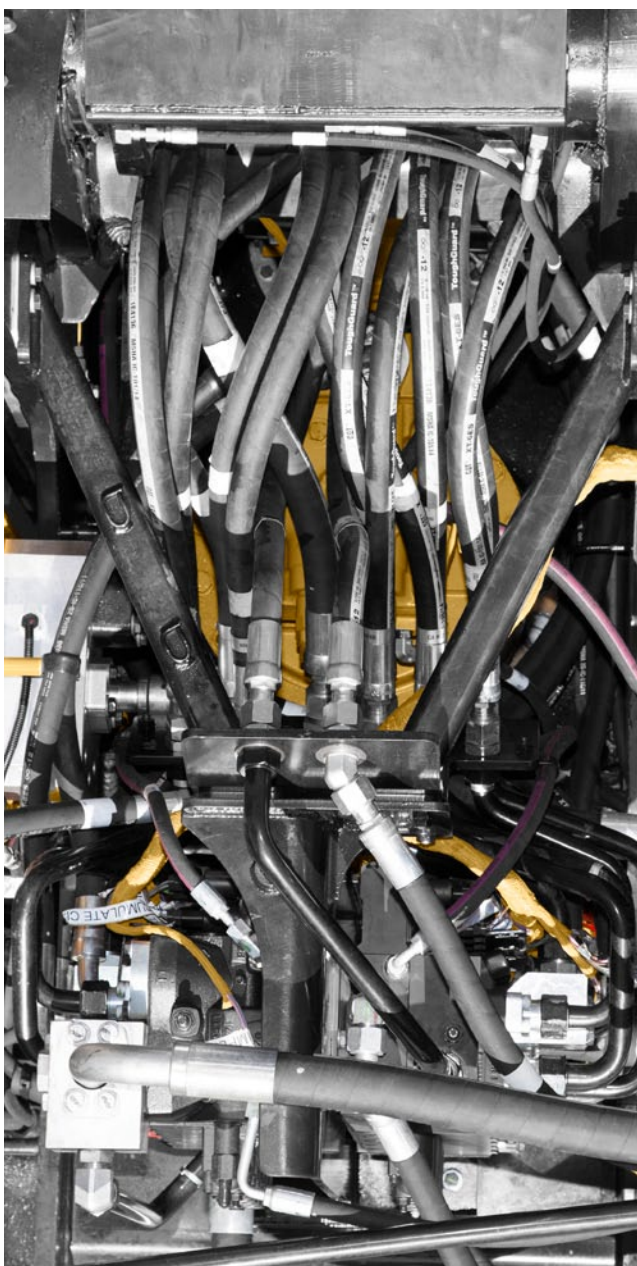
- 1) Гидрораспределитель первого типа подходит для навесного оборудования, требующего высокого потока гидравлической жидкости (170-190 л/мин) для цилиндров захватов и накопителей. В этом случае каждый захват управляется отдельным цилиндром, то есть один комплект захватов имеет два цилиндра.
- 2) Гидрораспределитель второго типа подходит для навесного оборудования, требующих низкого потока гидравлической жидкости (110-120 л/мин) для цилиндров захватов и накопителей. В этом случае один гидроцилиндр и соединительная тяга приводят в действие комплект захватов.

## Гидравлическое масло Cat

Обеспечивает максимальную защиту от механического и коррозионного износа в любых гидросистемах. Высокое содержание цинка снижает износ и продлевает срок службы насоса. Биоразлагаемое гидравлическое масло (HEES), которое также можно приобрести у дилеров Cat, представляет собой экологически безопасную альтернативу минеральным маслам.

## Шланги ToughGuard™

Шланги, проложенные по стреле и рукояти, отличаются износостойкостью, прочностью и гибкостью. Оболочка ToughGuard, обеспечивающая исключительную износостойкость, состоит из тонкого слоя сверхвысокомолекулярного полиэтилена, нанесенного на резиновое покрытие.



# Рабочее место оператора

Превосходный комфорт и обзорность.

## Комфорт оператора

Рабочее место оператора оборудовано джойстиком и сиденьем с пневматической подвеской, способствующими снижению утомляемости оператора и облегчению работы. Система отопления, вентиляции и кондиционирования воздуха с модернизированными воздуховодами улучшает охлаждение и обогрев. Большое боковое окно со сдвижным стеклом обеспечивает доступ свежего воздуха в кабину, а установка кабины и двигателя на демфирующих опорах снижает уровень шума и вибрации. Эргономично расположенные педали с находящимися рядом опорами для ног обеспечивают оператору комфорт при управлении машиной.

## Обзор

За счет оптимизации расположения стоек и окон кабина обеспечивает оператору обзорность во всех направлениях. Большой потолочный люк из поликарбоната обеспечивает отличный обзор вверх.

## Безопасность

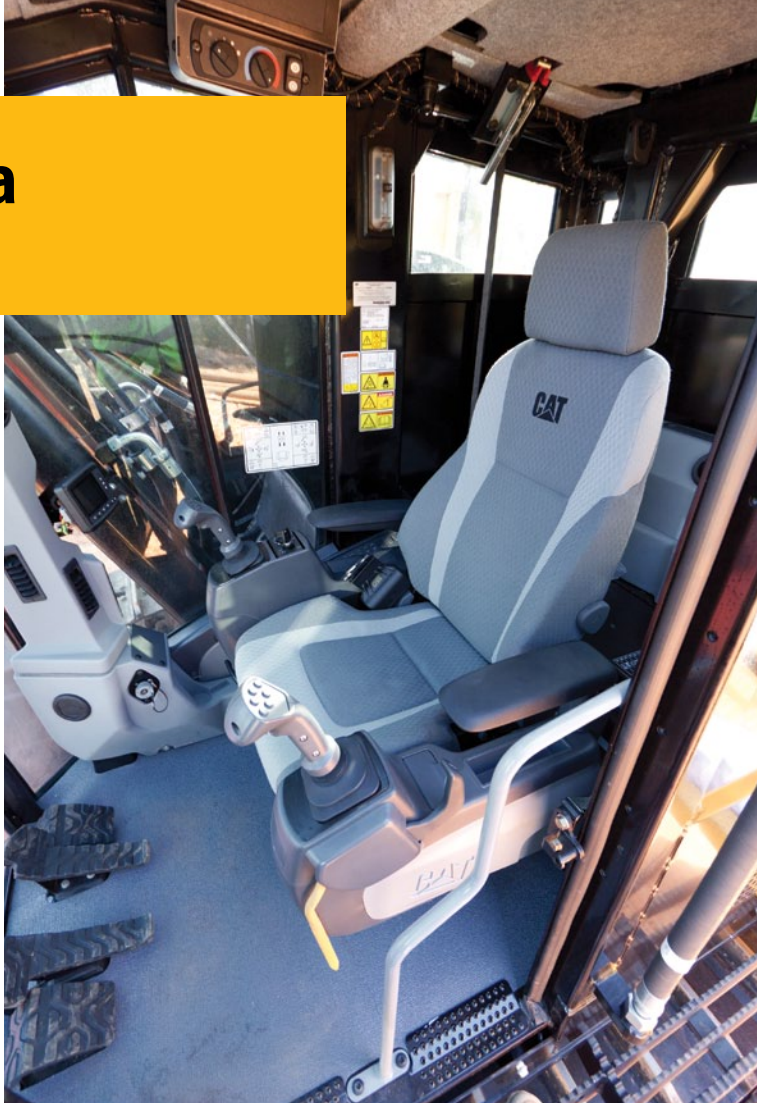
Стандартное лобовое стекло "Margard" толщиной 32 мм обеспечивает максимальную защиту оператора. Универсальные кабины для лесозаготовительных работ соответствуют требованиям FOPS/ROPS/OPS/WCB, OR-OSHA. В потолочном люке предусмотрен альтернативный аварийный выход.

## Монитор

Дисплей IQAN MD3 позволяет оператору непрерывно следить за системами машины. Размер монитора был немного уменьшен, что позволило улучшить обзор оператора в правом переднем углу кабины. С помощью системы управления IQAN оператор может настраивать все параметры управления.

## Электрическая система

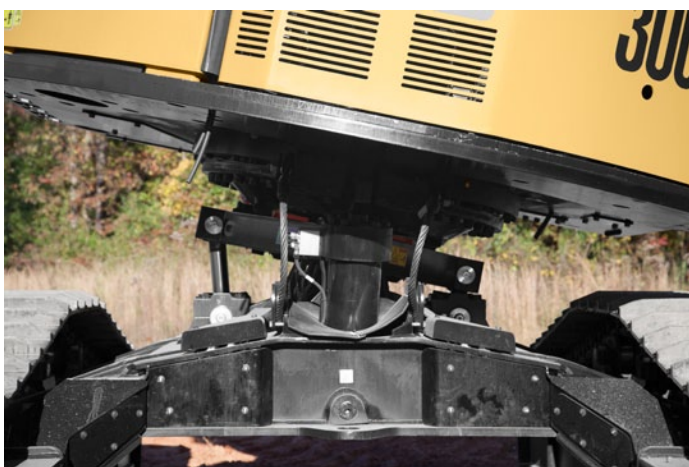
Кабина гусеничных валочно-пакетирующих машин серии В оснащается двумя розетками 12 В и одной 24 В. Питание обеспечивается двумя необслуживаемыми аккумуляторными батареями напряжением 12 В и генератором на 95 А. Дополнительно можно заказать комплект оборудования для облегчения запуска в холодную погоду, содержащий две дополнительные аккумуляторные батареи и кабели для тяжелых режимов эксплуатации.





## Система выравнивания

Устойчивость и комфорт на крутых склонах.



### Механизм наклона

Сверхпрочное устройство наклона, которым оснащается модель 522В, не имеет аналогов в отрасли и представляет собой запатентованный трехцилиндровый механизм, обеспечивающий одновременный продольный и боковой наклон. Цилиндры с цапфами установлены на стальных пластинах толщиной 51 мм и передают вертикальную нагрузку вниз к месту соединения гусеничных рам с кузовом, на гусеницы и грунт.

### Цилиндры

Трехцилиндровый механизм наклона обеспечивает одновременный наклон на 21 градус вперед и на 11 градусов из стороны в сторону.



### Дорожный просвет

Машины 521В/522В оснащены кузовом открытой конструкции и отличаются непревзойденным дорожным просветом 889 мм. Это повышает маневренность при движении по пересеченной местности за счет устранения контакта с большими пнями, камнями и другими препятствиями.

# Ходовая часть

Ходовая часть для тяжелых условий эксплуатации в лесном хозяйстве.

## Ходовая часть

Машины серий 521В и 522В оснащены компонентами типоразмера D7, обеспечивающими увеличенный срок службы и сокращение издержек владения и эксплуатационных расходов.

## Ходовой мотор

Проверенные на практике бортовые редукторы и ходовые моторы, входящие в стандартную комплектацию машин 522В, развивают тяговое усилие до 34 246 кг, обеспечивая великолепное сцепление с грунтом и мощность. Опциональный бортовой редуктор с увеличенной мощностью доступен для моделей 522В и позволяет увеличить тяговое усилие до 38 555 кг. В стандартной комплектации есть возможность выбора одного из трех (3) диапазонов скорости движения.

## Защита гусеничной ленты

Все модели оснащаются защитными конструкциями по всей длине гусеничной ленты, которые максимально увеличивают опору башмаков на любой поверхности.

## Кузов

На модели 522В гусеничная рама крепится к кузову машины болтами. За счет этого обеспечивается возможность использования как стандартной, так и увеличенной ширины колеи, что повышает устойчивость и производительность машины при работе на крутых склонах. На модели 521В рама приварена к кузову, а ширина колеи зафиксирована, что позволяет упростить конструкцию и снизить массу кузова. Конструкция кузова обеих моделей, 521В и 522В, отличается максимальным дорожным просветом и гладким днищем, что исключает задевание порубочных остатков и крупных препятствий. Точно сваренные рамы снижают деформацию кузова и обеспечивают повышенную долговечность опорных катков и звеньев гусеничной ленты на протяжении всего срока службы машины.

## Поддерживающие катки

Обе модели серии В оснащаются стандартными однофланцевыми поддерживающими катками для равнинного рельефа и теплого климата или звездообразными поддерживающими катками для сложного рельефа и холодного климата. На каждой стороне расположено по девять нижних поддерживающих катков.





## Стрела и рукоять

Максимальный вылет и грузоподъемность.

### Стрела и рукоять

Обладая грузоподъемностью 6124 кг на вылете 6,2 м, машины серии 500 являются лидерами в своем классе. За счет лучшей на рынке грузоподъемности, максимального вылета стрелы 8,1 м и возможности плотного подворота рукояти эти машины обеспечивают высокопроизводительную валку леса в любых условиях. В конфигурации гусеничного харвестера машина обладает столь же высокой производительностью при грузоподъемности 4000 кг на максимальном вылете стрелы 9,9 м.



## Навесное оборудование

Навесное оборудования для различных работ.



### Навесное оборудование

Валочные головки Cat обеспечивают надежность и производительность при выполнении любых задач, от прореживания лесонасаждений до выборочной вырубке деревьев большого диаметра. Во всех пильных головках используется гидравлика высокого давления, обеспечивающая быструю раскрутку пилы и высокую скорость ее перемещения, при этом ее конструкция обеспечивает максимальный обзор участка вырубki. За счет этого повышается производительность и улучшается контроль процесса валки дерева.

### Механизм наклона

На все модели возможна установка валочно-пакетирующей головки Cat с частичным боковым наклоном 40 градусов, или с полным боковым наклоном 330 градусов.

### Оптимальная валочная головка HF для машин ZTS (с компактным радиусом поворота) серии В

Модель	Диаметр спиливаемого ствола	Масса – частичный наклон	Масса – полный наклон
HF201B	572 мм	3200 кг	3669 кг



## Устойчивое развитие

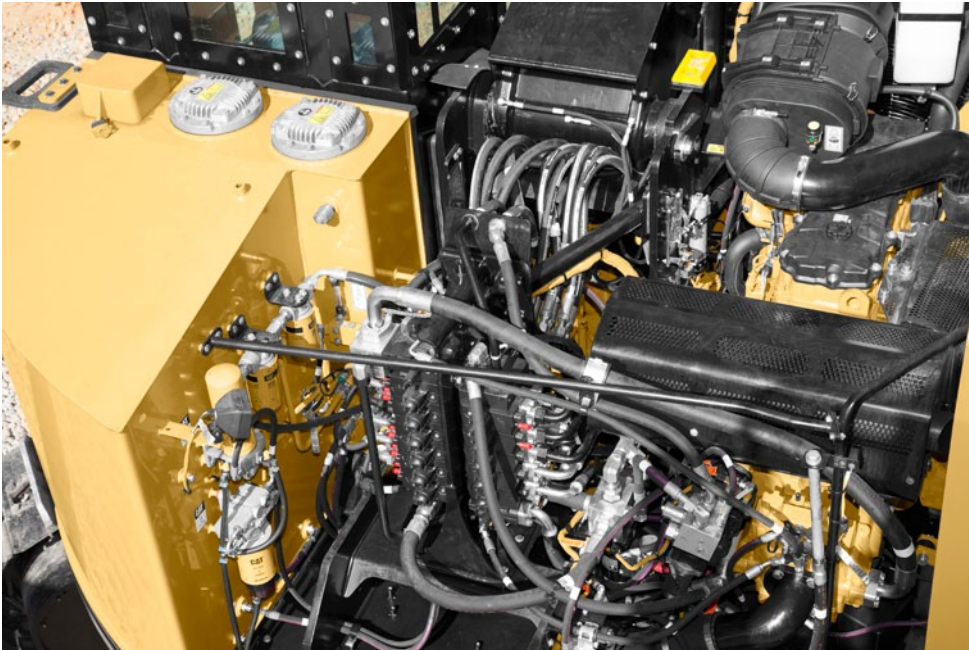
Максимальная эффективность и производительность при экономии природных ресурсов.

Гусеничные валочно-пакетирующие машины серии В обеспечивают максимальную эффективность и производительность и при этом экономят природные ресурсы.

- Двигатель С9 ACERT соответствует требованиям всех действующих стандартов Агентства по охране окружающей среды (США) на выбросы загрязняющих веществ.
- Система управления IQAN автоматически регулирует угол поворота лопастей вентилятора Flexhaire, снижая потребности в мощности привода и тем самым сокращая расход топлива.
- Основные конструкции и компоненты подлежат капитальному ремонту, снижая потери и затраты на замену деталей.

# Удобство технического обслуживания

Простое обслуживание и увеличенные интервалы ТО.



## Увеличенные интервалы технического обслуживания

Интервалы технического обслуживания Caterpillar были увеличены с целью снижения времени обслуживания, повышения производительного времени машины и снижения эксплуатационных расходов. Интервалы замены гидравлического масла увеличены с 2000 до 4000 часов. При использовании в двигателях охлаждающей жидкости/антифриза Cat с увеличенным сроком службы периодичность ее замены составляет 12 000 моточасов. Регулярное техническое обслуживание способствует увеличению срока службы машины и снижению общих эксплуатационных затрат. Замена масла через каждые 500 часов работы снижает общие расходы на техническое обслуживание.



## Вентилятор Flexhaire

Включенный в стандартную комплектацию вентилятор Flexhaire автоматически регулирует частоту вращения лопастей, обеспечивая оптимальное охлаждение и сокращая расход топлива. Оператор может задавать частоту и продолжительность циклов очистки непосредственно из кабины в соответствии с меняющимися условиями работы.

## Распашные дверцы для технического обслуживания

Обслуживаемые узлы закрыты распашными дверцами с гидроприводом, что обеспечивает удобный доступ и позволяет сократить время простоев машины.



## Поддержка клиентов

Положитесь на Вашего дилера Cat.

Компания Caterpillar известна во всем мире высоким качеством поддержки, предоставляемой дилерской сетью. Где бы вы не находились, опытные эксперты дилера Cat всегда придут на помощь. Дилер Cat предоставляет консультационные услуги по лесозаготовительному оборудованию и может порекомендовать машины, навесное оборудование и услуги, которые помогут максимально увеличить эффективность работ.

- Круглосуточная доступность запасных частей там и тогда, когда вам это необходимо для минимизации простоя оборудования.
- Восстановленные запчасти с той же гарантией, что и новые, но по меньшей цене.
- Обучение операторов, позволяющее максимально использовать возможности оборудования Cat.
- Эксплуатационное обслуживание по месту проведения работ при необходимости.
- Услуги по оперативному ремонту.
- Соглашения о поддержке клиентов для снижения эксплуатационных расходов.
- Совершенные диагностические программы, такие как программа анализа масла S-O-S<sup>SM</sup>, услуги по проверке и отчетности по графикам позволят избежать незапланированных ремонтов.
- Финансовые программы по покупке, аренде или лизингу оборудования Cat.
- Программа Cat Access Account, быстрый и удобный способ оплаты или аренды всех товаров и услуг у дилеров компании Cat или Cat Rental Store.
- Программа страховки Cat Insurance покрывает потери, связанные с кражей оборудования, столкновениями, наводнениями, опрокидываниями, пожарами, вандализмом и др.
- Система Product Link<sup>TM</sup> позволяет управлять парком оборудования с помощью удаленного контроля.
- Программа сертифицированного капитального ремонта Cat Certified Rebuild позволяет восстановить оборудование после окончания срока эксплуатации.

Более подробную информацию о продуктах Cat, услугах дилеров и отраслевых решениях можно найти на сайте [www.cat.com](http://www.cat.com).

## Силовая передача

Модель двигателя	Cat C9 ACERT	
Полная мощность при 1800 об/мин	226 кВт	303 hp
Номинальная мощность при 2100 об/мин	210,3 кВт	282 hp
Рабочий объем	8,8 л	

## Эксплуатационная масса (без головки, со стандартным противовесом)

Гусеничная валочно-пакетирующая машина		
521В	27 501 кг	
522В	32 528 кг	
Конфигурация гусеничного харвестера		
521В	26 966 кг	
522В	31 993 кг	

## Стрела

Гусеничная валочно-пакетирующая машина – грузоподъемность в продольном направлении машины

Максимальный вылет стрелы (с харвестерной головкой)	8,1 м
Грузоподъемность при максимальном вылете (без головки)**	6100 кг при 6,2 м

Гусеничный харвестер – грузоподъемность в продольном направлении машины

Максимальный вылет стрелы (с харвестерной головкой)	9,9 м
Грузоподъемность при максимальном вылете (без головки)**	4000 кг при 9,8 м

## Вместимость заправочных емкостей

Емкость топливного бака	856 л
Система охлаждения	41 л
Моторное масло	39 л
Гидросистема	448 л
Привод поворота платформы	10 л

## Гидросистема

- Электрический маслозакачивающий насос гидросистемы
- Отдельный насос переменного объема для контура хода – 200 куб. см
- Отдельный насос переменного объема для контуров стрелы и рабочего оборудования – 200 куб. см
- Отдельный насос переменного объема для контура пилы – 55 куб. см

## Ходовая часть

Размер	330 EX (D7)
Шаг гусеничной цепи	215,9 мм

## Ширина колеи

521В	2591 мм
522В	2591-2870 мм

## Длина гусеничной ленты

4855 мм

## Высота разгрузки

889 мм

## Тяговое усилие

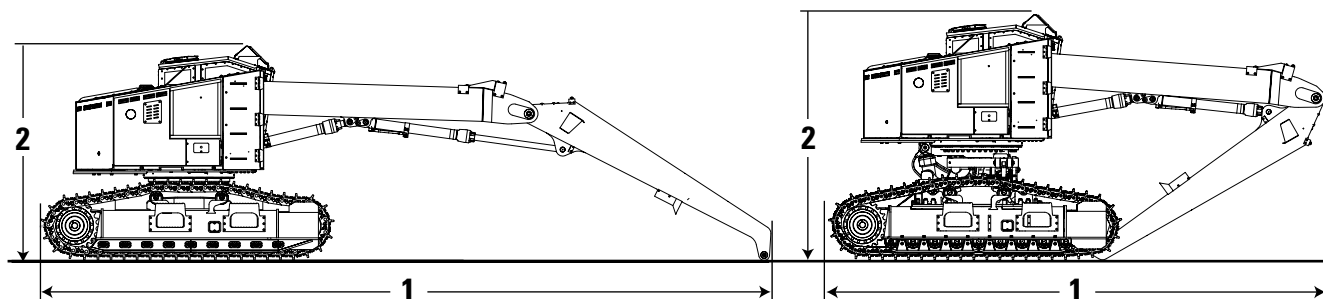
521В	31 978 кг
522В	34 246 кг
522В, опциональный бортовой редуктор с увеличенной мощностью	38 555 кг

- На каждой стороне расположено по девять нижних опорных катков
- Встроенная сварная защита гусеничной ленты – 521В
- Защита гусеничной ленты с болтовым креплением – 522В
- Система выравнивания
  - Кузов без системы выравнивания – 521В
  - Трехцилиндровый механизм наклона, обеспечивающий одновременный наклон на 21 градус вперед и на 11 градусов из стороны в сторону – 522В
- Стандартная комплектация
  - Кабина соответствует требованиям FOPS/OPS/ROPS/WCB/OR-OSHA

# Технические характеристики машин 521В/522В

## Транспортировочные размеры гусеничных харвестеров ZTS

Все размеры указаны приблизительно.



Гусеничный харвестер 521В  
(без механизма выравнивания опорно-поворотной платформы)

Гусеничный харвестер 522В  
(с механизмом выравнивания опорно-поворотной платформы)

МОДЕЛЬ	521В	522В (стрела сложена)
1 Длина	12 151 мм	8222 мм
2 Высота*	3761 мм	4011 мм
3 Ширина+	3200 мм	3200 мм
4 Ширина++	X	3480 мм
Масса	26 966 кг	31 993 кг

Длина, высота и ширина+ рассчитаны по башмакам с одиночным грунтозацепом шириной 610 мм

\* Высота до самой высокой точки машины.

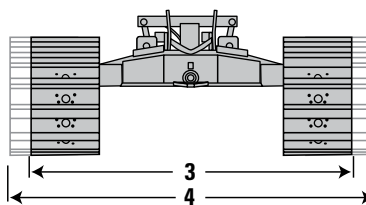
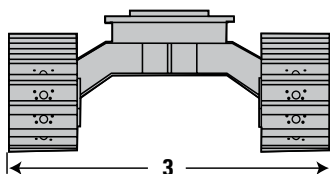
+ Минимальная ширина с башмаками с одиночным грунтозацепом шириной 610 мм.

++ Максимальная ширина с раздвинутой ходовой частью и башмаками с одиночным грунтозацепом шириной 610 мм.

Модели 522В TFB поставляются в конфигурации с максимальной шириной (размер: ширина++).

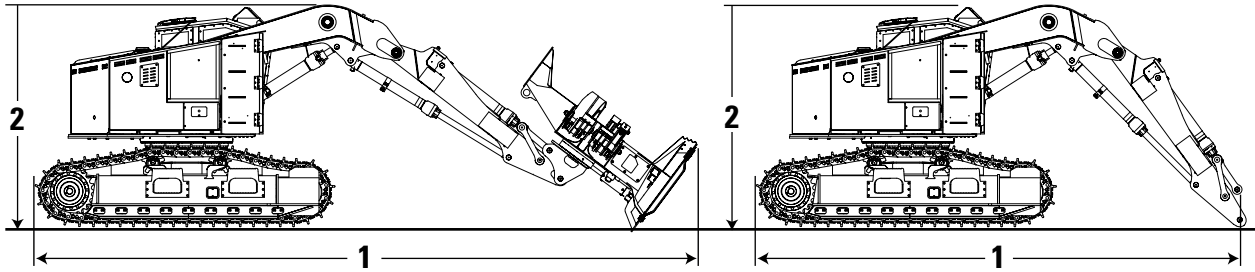
Иллюстрации и размеры к ним приведены ТОЛЬКО ДЛЯ СПРАВКИ.

Размеры могут меняться в зависимости от навесного оборудования, конфигурации машины, дополнительных функций и пр.



## Транспортировочные размеры валочно-пакетирующих машин ZTS

Все размеры указаны приблизительно.



Гусеничные валочно-пакетирующие машины 521В/522В

МОДЕЛЬ	521В	521В*	522В	522В*
1 Длина	8352 мм	10 708 мм	7700 мм	10 543 мм
2 Высота**	3550 мм	3587 мм	3901 мм	3901 мм
3 Ширина+	3200 мм	3200 мм	3200 мм	3200 мм
4 Ширина++	X	X	3480 мм	3480 мм
Масса	27 501 кг	30 707 кг	32 528 кг	35 734 кг

Длина, высота и ширина рассчитаны по башмакам с одиночным грунтозацепом шириной 610 мм (24 дюйма)

\* С валочно-пакетирующей головкой HF 221 с частичным наклоном, наклонена назад и приподнята (предполагаемая дополнительная масса головки 3213 кг).

\*\* Высота до самой высокой точки машины.

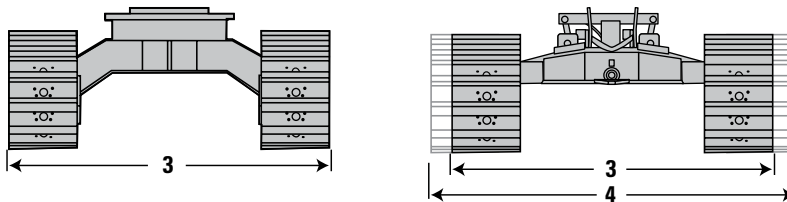
+ Минимальная ширина.

++ Максимальная ширина с раздвинутой ходовой частью.

Модели 522В TFB поставляются в конфигурации с максимальной шириной (размер: ширина++).

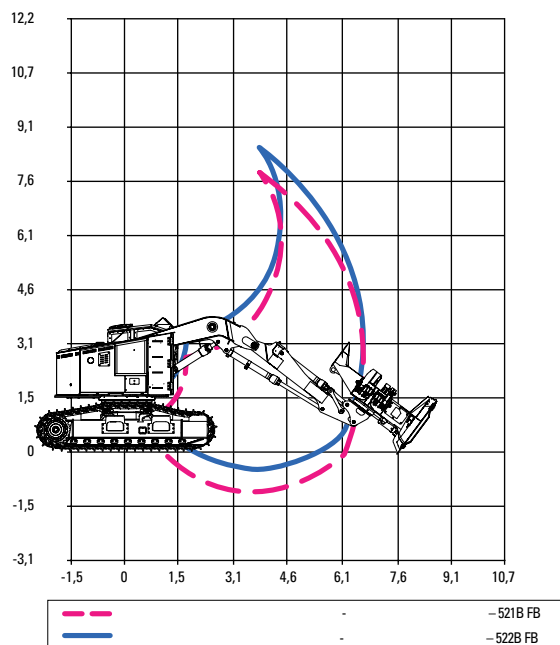
Иллюстрации и размеры к ним приведены ТОЛЬКО ДЛЯ СПРАВКИ.

Размеры могут меняться в зависимости от навесного оборудования, конфигурации машины, дополнительных функций и пр.



# Технические характеристики машин 521В/522В

## Гусеничная валочно-пакетирующая машина ZTS и гусеничный харвестер – диаграмма рабочей зоны



Валочная стрела и рукоять 521В/522В – ZTS

### Грузоподъемность в продольном направлении машины

МОДЕЛЬ	521В	522В
Вылет	Грузоподъемность	Грузоподъемность
2,4 м	15 450 кг	16 180 кг
4,5 м	8410 кг	8545 кг
6,2 м	6100 кг	6100 кг

### Грузоподъемность в поперечном направлении машины

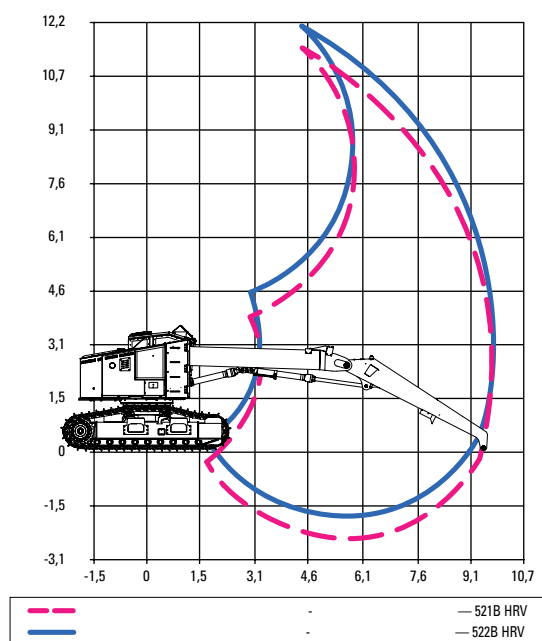
МОДЕЛЬ	521В	522В
Вылет	Грузоподъемность	Грузоподъемность
2,4 м	15 450 кг	16 180 кг
4,5 м	8410 кг	8545 кг
6,2 м	6100 кг	6100 кг

**Примечание:** грузоподъемность указана без массы навесного оборудования.

Дополнительный вылет и масса навесного оборудования снижают грузоподъемность машины.



## Гусеничная валочно-пакетирующая машина ZTS и гусеничный харвестер – диаграмма рабочей зоны



Харвестерная стрела и рукоять 521В/522В – ZTS

### Грузоподъемность в продольном направлении машины

МОДЕЛЬ	521В	522В
Вылет	Грузоподъемность	Грузоподъемность
3,6 м	10 500 кг	10 500 кг
6,1 м	7700 кг	7700 кг
9,8 м	4000 кг	4150 кг

### При подъеме в поперечном направлении машины

МОДЕЛЬ	521В	522В
Вылет	Грузоподъемность	Грузоподъемность
3,6 м	10 500 кг	10 500 кг
6,1 м	7700 кг	7700 кг
9,8 м	3630 кг	4150 кг

**Примечание:** грузоподъемность указана без массы навесного оборудования.

Дополнительный вылет и масса навесного оборудования снижают грузоподъемность машины.

## Стандартное оборудование

Перечень стандартного оборудования может меняться. Обращайтесь за информацией к Вашему дилеру Cat.

### ЭЛЕКТРООБОРУДОВАНИЕ

- Электрическая система, 24 В
- Две необслуживаемые аккумуляторные батареи, 12 В, сила тока для холодного запуска двигателя 950 А
- Генератор, 95 А
- Программируемые органы управления IQAN
- Экран монитора MD3

### ЗАЩИТА

- Капот двигателя с гидравлическим приводом и звуковым предупреждающим сигналом
- Защита вентилятора двигателя
- Нижняя защита
- Кабина и двигатель на изолирующем основании
- Усиленная дверца щитка радиатора

### РАБОЧАЯ СРЕДА ОПЕРАТОРА

- Сертифицированная кабина OPS/ FOPS/ ROPS/WCB/OR-OSHA
- Два джойстика управления
- Лобовое стекло с обратным уклоном
- Сиденье с пневматической подвеской
- Потолочный люк – дополнительный аварийный выход
- Верхний аварийный выход
- Ремень безопасности с инерционной катушкой, 76,2 мм
- Комплект для подключения DIN-радиоприемника с динамиками
- Шумоизоляция кабины, соответствующая требованиям стандартов
- Сигнал хода
- 2 подстаканника
- Розетки электропитания, две по 12 В и одна 24 В
- Лобовое стекло "Margard" толщиной 32 мм
- Система нагнетающей вентиляции с фильтрацией воздуха, обеспечивающая наддув кабины, оснащенной двухрежимным кондиционером воздуха, обогревателем и размораживателем стекол с ручным управлением
- Левая боковая форточка с решеткой
- Усиленный воздушный вентилятор
- Моющийся напольный коврик
- Рычаг нейтрального положения (блокировки) всех органов управления

### СИЛОВАЯ ПЕРЕДАЧА

- Двигатель С9 ACERT соответствует требованиям стандартов Агентства по охране окружающей среды (США) на выбросы загрязняющих веществ
- Регулируемая скорость хода (3 диапазона)
- Воздушный фильтр грубой очистки под капотом
- Система охлаждения для работы при температуре окружающей среды до 43 °С
  - Промежуточный охладитель наддувочного воздуха с алюминиевой сердцевинкой, радиатор и маслоохладитель с параллельным расположением
  - Съёмный экран для защиты от порубочных остатков
  - Выдвижной конденсатор кондиционера
- Электрический топливонасос
- Водоотделитель топливной системы

### ХОДОВАЯ ЧАСТЬ

- Щитки катков гусеничной ленты с отверстиями для доступа
- Гидравлические регуляторы натяжения гусеничной ленты
- Двухфланцевые опорные катки
- Бортовые редукторы GFT80 Lohmann (521В/522В)
- Компоненты ходовой части Cat 330 D7
- Девять (9) опорных катков и два (2) поддерживающих катка на каждую сторону
- Кузов с болтовым креплением, регулируемой шириной колеи, системой выравнивания и трехцилиндровым механизмом наклона (522В)
- Сварной кузов без системы выравнивания (521В)

### ГИДРАВЛИКА

- Отдельный насос контура управления с постоянным рабочим объемом
- Отдельные насосы с переменным рабочим объемом для управления функциями хода и навесного оборудования
- Насос привода пилы с переменным рабочим объемом только для гидросистемы валочно-пакетирующей машины
- Привод и гидромотор механизма поворота платформы 325 EX
- Электрический маслозакачивающий насос гидросистемы
- Гидросистема с высоким потоком для валочных головок с двумя цилиндрами на комплект захватов 180 л/мин
- Гидросистема с низким потоком для валочно-пакетирующих головок с одним гидроцилиндром и синхронизирующей тягой на комплект захватов 120 л/мин
- Гидробак 265 л

### АНТИФРИЗ

- Охлаждающая жидкость с увеличенным сроком службы и 50%-й концентрацией

### ПРОЧЕЕ СТАНДАРТНОЕ ОБОРУДОВАНИЕ

- Капот для тяжелых условий эксплуатации
- Вентилятор Flexhaige
- Антивандальная защита
- Отсек для хранения запасных шлангов
- Кронштейн для смазочного шприца и отсек для хранения
- Топливный бак 856 л

## Дополнительное оборудование

Перечень дополнительного оборудования может меняться. Обратитесь за информацией к Вашему дилеру Cat.

### СТРЕЛА И РУКОЯТЬ

- Харвестерная, удлиненная
- Для пилы прерывистого действия
- Валочная
- Без стрелы и рукояти

### ГИДРАВЛИКА

- Харвестер
- Пила прерывистого действия
- Валочно-пакетирующая машина – низкий поток
- Валочно-пакетирующая машина – высокий поток

### ВАЛОЧНЫЕ ГОЛОВКИ

- HF201В\*
- HF221\*

### СИСТЕМА ГУСЕНИЦ

- Башмаки 610 мм с одиночным грунтозацепом, со срезанными углами, с грязе- и снегоотбойниками
- Башмаки 711 мм с одиночным грунтозацепом, со срезанными углами, с грязе- и снегоотбойниками
- Башмаки 711 мм с двойным грунтозацепом, со срезанными углами, с грязе- и снегоотбойниками (521В)
- Башмаки Tri-track, 914 мм, со срезанными углами, с грязе- и снегоотбойниками (521В)
- Звездообразные поддерживающие катки
- Стандартные поддерживающие катки

### ПРОЧЕЕ ОБОРУДОВАНИЕ

- Ксеноновое освещение, вместо части стандартных фонарей
- Бортовой редуктор с увеличенной мощностью (только 522В)
- Усиленный противовес
- Система облегчения запуска двигателя при низких температурах, включает в себя две дополнительные аккумуляторные батареи
- Система облегчения запуска двигателя для условий Крайнего Севера, включает в себя подогреватель двигателя и гидравлического масла.

### ОБОРУДОВАНИЕ ДЛЯ УСТАНОВКИ НА МЕСТЕ

- Потолочный люк, остроконечный, съемный

\*Головки, доступные для работы с полным боковым наклоном 330 градусов или частичным боковым наклоном 40 градусов

Более подробную информацию о продукции, услугах дилеров и промышленных решениях Cat можно найти на сайте [www.cat.com](http://www.cat.com)

ARHQ7093 (07-2013)  
(Перевод: 09-2013)

© Caterpillar Inc., 2013 г.

Все права защищены

Данные и технические характеристики могут быть изменены без предварительного уведомления.  
На рисунках могут быть представлены машины, оснащенные дополнительным оборудованием.  
Обратитесь к дилеру Cat за более подробной информацией по дополнительному оборудованию.

CAT, CATERPILLAR, SAFETY.CAT.COM, соответствующие логотипы, "Caterpillar Yellow" и маркировка техники "Power Edge", а также идентификационные данные корпорации и ее продукции, используемые в данной публикации, являются товарными знаками компании Caterpillar и не могут использоваться без разрешения.

