

834K

Колесный бульдозер



Двигатель

Модель двигателя	Cat® C18 ACERT™	
Выбросы	Технология, соответствующая стандартам Tier 4 Final Агентства по охране окружающей среды США и Stage IV EC – эквивалент стандартов Tier 3, Tier 2	
Полная мощность – SAE J1349	419 кВт	562 hp
Полезная мощность – SAE J1349	370 кВт	496 hp

Отвалы

Вместимость отвала	7,9-22,2 м³
Эксплуатационные характеристики	
Эксплуатационная масса	47 750 кг

Разработан и сконструирован для длительного срока службы и низких эксплуатационных расходов и расходов на владение.

Содержание

Эффективность	4
Несущие конструкции	6
Силовая передача	9
Рабочее место оператора	11
Технологические решения	12
Система Cat MineStar System	13
Безопасность	14
Экологичность	16
Отвалы	17
Эксплуатационные расходы	18
Поддержка клиентов	19
Удобство технического обслуживания	19
Технические характеристики колесного бульдозера ...	20
Стандартное оборудование модели	24
Дополнительное оборудование модели	25
Обязательное навесное оборудование машины	26
Примечания	27





Прочность является неотъемлемым качеством колесных бульдозеров Cat. Это обеспечивает максимальную эксплуатационную доступность на протяжении нескольких сроков службы. Оптимальная производительность и упрощенное техническое обслуживание позволяет нашим машинам обеспечивать эффективность и безопасность на рабочей площадке при снижении эксплуатационных расходов и расходов на владение.

Серия 834, которая впервые была представлена в середине 1960-х гг, в течение практически 50 лет была ведущей в своей отрасли. Мы активно стремимся помочь нашим клиентам в достижении успеха и поэтому создаем наши новые машины на основе традиционных преимуществ нашей техники. Модель 834К продолжает наши традиции, которые строятся на надежности, производительности, безопасности, комфорте оператора, удобстве технического обслуживания и эффективности.

Эффективность

Обеспечение необходимой вам топливной эффективности благодаря встроенным системам машины.



Повышенная производительность гидравлики

- Новая функция распределения потоков рабочего оборудования и поршневые насосы системы рулевого управления с регулированием по нагрузке и переменной производительностью.
- Гидравлическая подача масла теперь осуществляется только в случае необходимости, что обеспечивает более высокую топливную эффективность.

Двигатель Cat C18 ACERT

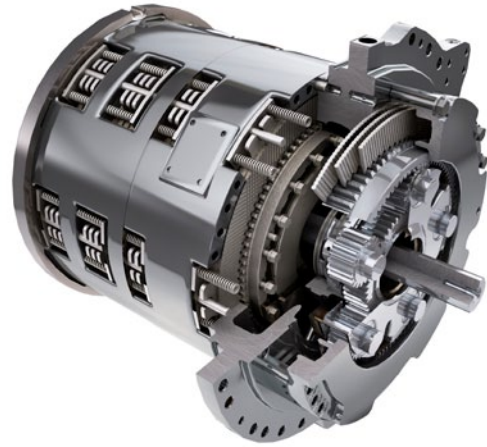
Двигатель Cat C18 ACERT создан и протестирован для выполнения самых сложных задач. Для данной машины доступны три варианта двигателя C18 ACERT: технология, соответствующая стандартам Tier 4 Final Агентства по охране окружающей среды США/Stage IV ЕС с системой очистки выхлопных газов, двигатель ACERT, эквивалентный Tier 3, без системы очистки выхлопных газов или двигатель ACERT, эквивалентный Tier 2, без системы очистки выхлопных газов.

- Полностью интегрированные электронные средства управления двигателем работают в комбинации со всей машиной, повышая эффективность расхода топлива.
- Функция выключения двигателя на холостом ходу позволяет экономить топливо, которое могло бы быть израсходовано на холостом ходу.
- Максимальная долговечность обеспечивается функцией отсроченного останова двигателя.



Планетарная коробка передач Cat с переключением под нагрузкой

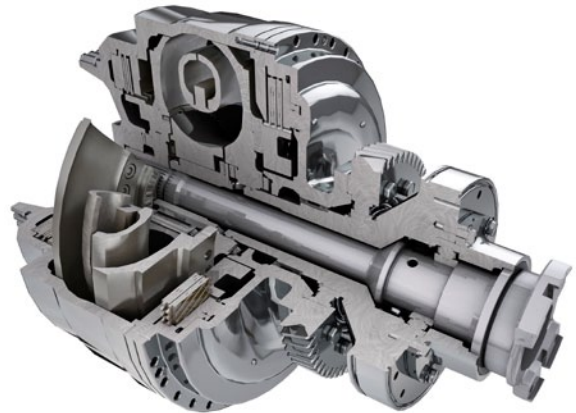
Совершенно новая система электронного управления переключением передач повышенной производительности (APECS) обеспечивает увеличение момента инерции при движении по склонам, а также экономию топлива благодаря поддержанию этого момента при переключении передач.



Гидротрансформатор с муфтой крыльчатки (ICTS)

Позволяет операторам добиваться максимальной эффективности путем изменения колесной тяги машины, при этом увеличивая мощность, передаваемую на гидросистему.

- Пониженный износ шин.
- Позволяет переключать передачи, что обеспечивает сокращение продолжительности цикла.
- Обеспечивает плавное приближение к зоне выгрузки, что снижает просыпание материала и сокращает продолжительность цикла.



Гидротрансформатор Cat с муфтой блокировки

- Исключает потери ТС, снижая при этом нагрев системы.
- Увеличивает скорость хода.
- Сокращает продолжительность цикла во время погрузки и перемещения материала.



Несущие конструкции

Лучшая конструкция для самых сложных условий.

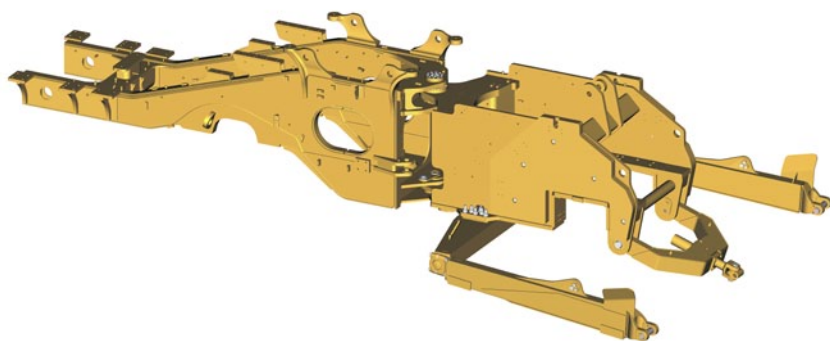




Прочные несущие конструкции

Прочные несущие конструкции гарантируют увеличение конечной прибыли благодаря максимальной технической готовности на протяжении нескольких сроков службы и способности работать в самых сложных условиях.

- Все элементы задней полурамы имеют коробчатое сечение для высокого сопротивления торсионным ударам и скручивающим усилиям.
- Основная часть нагрузки на систему рулевого управления передается на раму благодаря креплениям гидроцилиндра рулевого управления для тяжелых условий эксплуатации.
- Крепление моста было оптимизировано для лучшей конструктивной целостности.
- Нижний палец сцепного устройства, рамочная пластина и размер подшипника были увеличены для большего срока службы.



Прочная конструкция

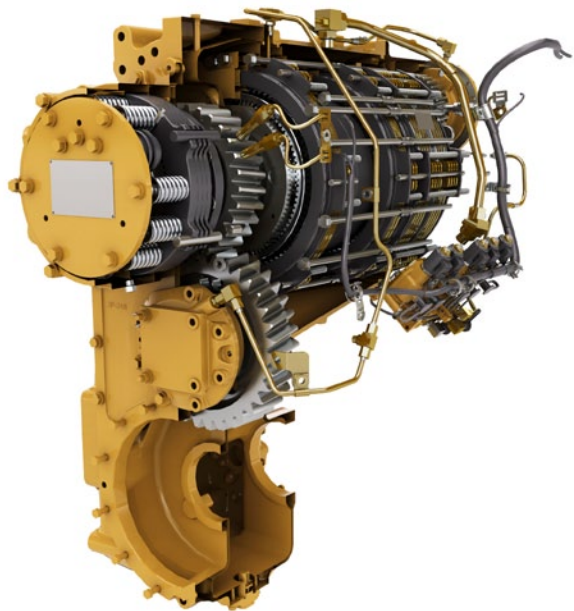
- Толкающие бруссы закреплены по всей ширине, а не только на боковой стороне рамы.
- При выполнении экскаваторных работ под углом нагрузки переносятся и поглощаются большей частью рамы.



Комбинированная система управления коробкой передач и поворотом (STIC™)

Испытайте максимальную чувствительность и управляемость благодаря системе STIC, сочетающей в себе функции выбора направления движения, выбора передачи и угла поворота управляемых колес в одном рычаге.

- Простое перемещение рычага из стороны в сторону поворачивает машину влево или вправо, сводя к минимуму движения оператора.
- Простой выбор передач нажатием пальца.
- Плавное и быстрое выполнение рабочих циклов и снижение усталости оператора благодаря удобным в использовании встроенным органам управления.



Планетарная коробка передач Cat с переключением под нагрузкой

Успех вашего предприятия начинается с лучшей в своем классе коробки передач, разработанной специально с учетом требований горнодобывающей промышленности.

- Плавное и точное переключение и эффективность благодаря встроенным электронным органам управления, которые используют систему электронного управления переключением передач повышенной производительности (APECS).
- Высокая надежность и долгий срок службы благодаря термообработке и химическому составу металлов, которые используются в элементах коробки передач.
- Машина имеет четыре передачи переднего хода и три передачи заднего хода.

Двигатель Cat C18 ACERT

Основой надежности и эффективности модели 834K является двигатель Cat C18 ACERT. Оптимальная производительность машины достигается благодаря 6-цилиндровому четырехтактному двигателю.

- Оптимальная производительность и высокая приемистость двигателя с электронным блоком управления.
- Надежная эффективность с полным регулированием продолжительности, давления и момента впрыска насоса-форсунки с электронным управлением и механическим приводом (MEUI™).
- Увеличенный срок службы двигателя и улучшенная топливная эффективность при сниженной номинальной частоте вращения.
- Разработан в соответствии с требованиями стандартов на выбросы загрязняющих веществ Агентства по охране окружающей среды США Tier 4 Final/и Stage IV EC – эквивалент стандарта Tier 3, Tier 2.



Силовая передача

Более эффективное перемещение материала благодаря увеличению мощности и лучшей управляемости.



Гидротрансформатор с муфтой крыльчатки (ICTC) и система регулирования тягового усилия (RCS)

Сокращение эксплуатационных расходов благодаря улучшенному гидротрансформатору с муфтой крыльчатки (ICTC) и системе регулирования тягового усилия (RCS).

- Снижение проскальзывания и износа шин путем регулирования тягового усилия от 100 до 25 процентов нажатием левой педали. После снижения тягового усилия до 25% нажатие левой педали приводит к включению тормозов.
- Снижение вероятности проскальзывания шины без снижения эффективности гидравлики с помощью системы RCS.
- Повышение топливной эффективности в определенных областях применения благодаря гидротрансформатору с блокирующей муфтой, обеспечивающему прямой привод.



Операторы могут работать эффективнее и с большей степенью комфорта благодаря функциям нашей кабины, которая спроектирована с учетом пожеланий заказчиков.

Вход и выход из кабины

Вход и выход из кабины отличаются безопасностью, которую обеспечивают новые эргономичные функции.

- Складной руль системы STIC и подлокотник.
- Входные лестницы с уменьшенным углом наклона.
- Стандартное освещение лестницы.

Сиденье Cat Comfort серии III

Комфорт оператора и пониженная утомляемость обеспечивается сиденьем Cat Comfort серии III.

- Конструкция со средней спинкой и сверхтолстыми рельефными подушками.
- Система пневмоподвески.
- Легкодоступные рычаги регулировки сиденья и органы для регулировки в шести направлениях.
- Интегрированный с сиденьем пульт управления навесным оборудованием и руль системы STIC, который перемещается вместе с сиденьем.
- Ремень безопасности с инерционной катушкой, ширина 76 мм.



Панель управления

Эргономичное расположение переключателей и информационного дисплея позволяет операторам чувствовать себя комфортно круглосуточно в течение всей недели.

- Большие мембранные переключатели с задней подсветкой оснащены индикаторами активации светодиодов.
- На переключателях используются пиктограммы в соответствии с международными стандартами ISO, что позволяет быстро идентифицировать функции.
- Для включения электрогидравлического стояночного тормоза используется двухпозиционный кулисный переключатель.

Рабочая среда

Производительность работы оператора повышается благодаря чистой и комфортной рабочей среде в кабине.

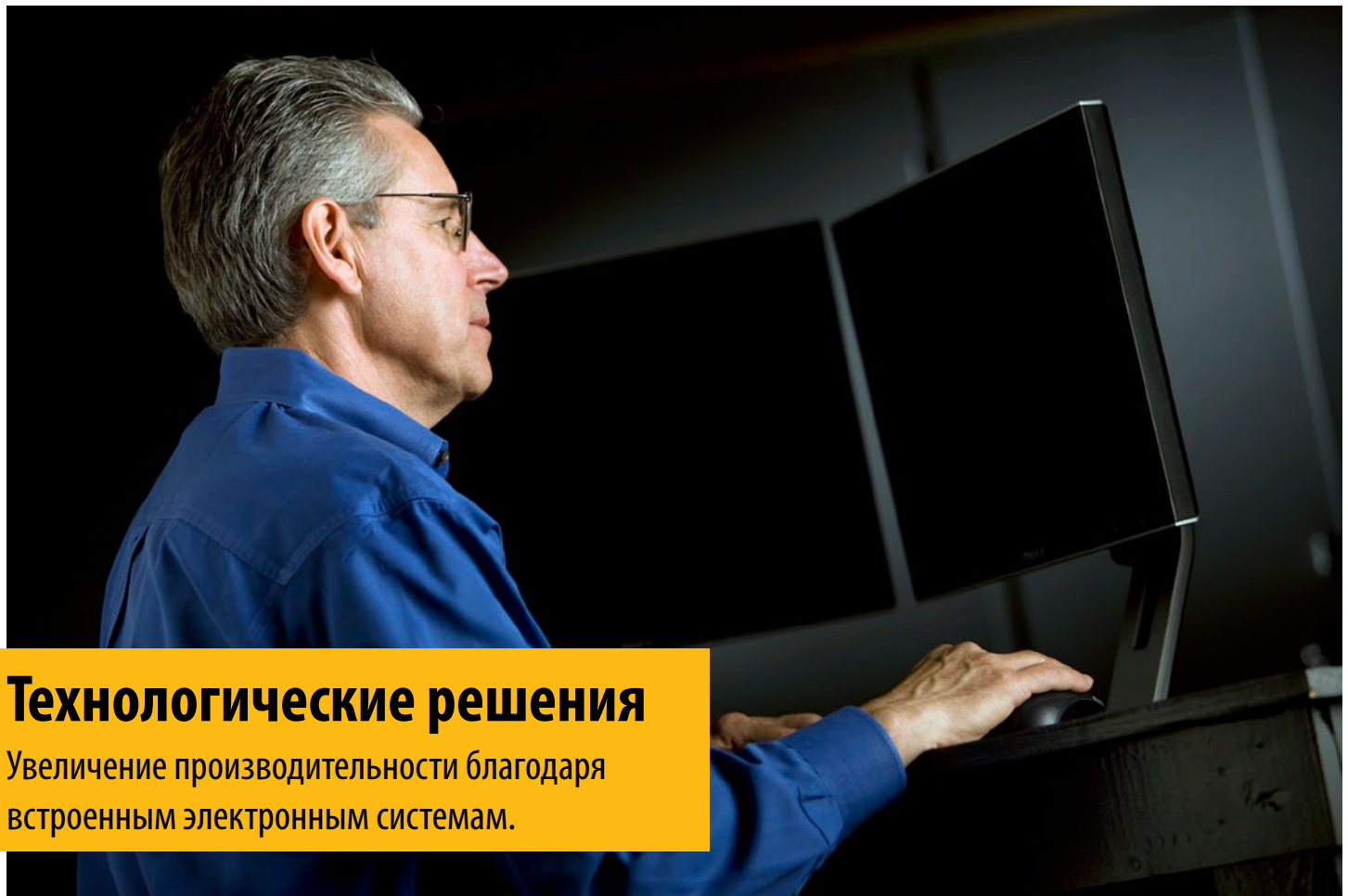
- Снижение вибраций кабины с помощью изолирующих опор и пневмоподвески сиденья.
- Поддержание требуемой температуры в кабине с помощью автоматических органов управления температурой.
- Герметичная кабина с фильтрацией воздуха.
- Снижение уровня звукового давления до 71 дБ(А).
- Удобный напольный отсек для хранения вещей/сумки с обедом.



Рабочее место оператора

Лучшие в своем классе показатели комфорта оператора и эргономичности.





Технологические решения

Увеличение производительности благодаря встроенным электронным системам.

Полная интеграция электронных систем модели 834K позволяет им работать как одно целое. Эта интеграция обеспечивает "интеллектуальность" машины и увеличивает информированность оператора, что максимально повышает производительность оборудования и персонала.

Cat Product Link™

Система Cat Product Link позволяет осуществлять дистанционный контроль над оборудованием, что способствует повышению общей эффективности работы парка машин. Коды событий и диагностические коды, а также данные о часах наработки, топливе, времени работы на холостом ходу и другая информация передаются на защищенную страницу веб-приложения VisionLink™. Приложение VisionLink – это высокопроизводительное программное обеспечение, позволяющее предоставлять пользователям и дилерам такую информацию, как картографирование местоположения машины, время работы и простоя, уровень топлива и пр.

VIMS™ 3G

Мы сделали все возможное, чтобы помочь нашим клиентам и их операторам максимально эффективно выполнять свою работу с помощью нашей системы обработки основной информации (VIMS 3G).

- Удобный для просмотра графический информационный дисплей оснащен большим сенсорным экраном.
- Интуитивно понятные принципы эксплуатации и простая навигация обеспечиваются нашим усовершенствованным пользовательским интерфейсом.
- Сокращение времени, необходимого на обслуживание, с помощью информирования операторов о работе и неисправностях систем машины.

Система Cat MineStar System

Работайте продуктивнее.



Система Cat MineStar System – это самый полный в отрасли комплекс интегрированных технологий горной добычи и управления парком подвижного оборудования, который конфигурируется в соответствии с потребностями операторов. Входящие в него технологические решения – системы Fleet, Terrain, Detect, Health и Command – содержат ряд технологий, позволяющих управлять всем: от назначения заданий для машин и контроля их состояния до дистанционного и автономного управления. Модель 834К может использовать многие из этих сложных технологий, некоторые из них устанавливаются заводом-изготовителем на машины в стандартной комплектации.

Модуль Fleet

Модуль Fleet определяет местонахождение машин в реальном времени, управляет их назначением и производительностью, предоставляя комплексный обзор работы из любой точки мира.

Модуль Terrain для использования при погрузке

Модуль Terrain для модели 834К обеспечивает точное управление погрузочными операциями при помощи навигационных технологий. Это позволяет повысить производительность модели 834К и обеспечивает обратную связь в реальном времени, что ведет к повышению эффективности работ.

Модуль Detect

Модуль Detect обеспечивает информированность операторов, повышая уровень безопасности работ. Модуль включает в себя ряд возможностей, способствующих обнаружению зон с ограниченной видимостью рядом со стационарным или мобильным оборудованием.

Модуль Health

Модуль Health предоставляет данные о критическом состоянии машин и эксплуатационные данные для всего парка оборудования. Модуль предоставляет комплексный контроль состояния оборудования и шахтных активов с широким рядом диагностического, аналитического и отчетного оборудования.



Безопасность

Ваша безопасность – наша главная забота.



Мы постоянно представляем новые функции на наших машинах, делая все возможное для повышения безопасности оператора.

Доступ в машину

- Лестницы, расположенные с левой и правой стороны машины под углом 45 градусов, повышают безопасность операторов при входе и выходе из кабины машины 834K.
- Для обслуживания машины предназначены сплошные платформы с нескользящими поверхностями.
- При выполнении обслуживания компонентов с уровня земли или платформы всегда обеспечивается опора на три точки.



Обзор

- Дополнительные зеркала заднего вида с обогревом улучшают обзорность, повышая безопасность работы.
- Стандартная система Cat Vision или дополнительная система Cat Detect с радаром улучшают обзор рабочей площадки рядом с машиной.
- Дополнительные ксеноновые или светодиодные фонари обеспечивают превосходный обзор рабочего пространства.
- Дополнительные предупреждающие светодиодные проблесковые маячки на кабине.

Рабочая среда оператора

- Сокращение вибраций, передающихся на оператора, благодаря изолированным креплениям кабины и встроенным в сиденье органам управления рабочим оборудованием и рулевого управления.
- Низкий уровень шума в кабине.
- Герметичная кабина с фильтрацией воздуха.
- Стандартные ремни безопасности шириной 76 мм на сиденье оператора.

Экологичность

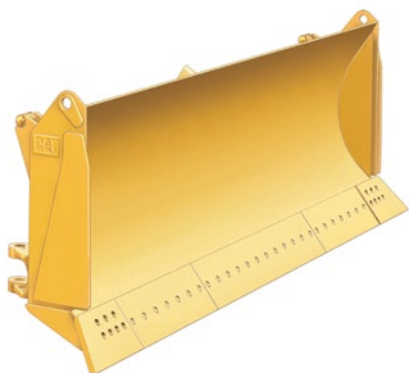


Функции модели 834К соответствуют принципам устойчивого развития.

- Функции остановки двигателя на холостых оборотах и автоматического включения режима холостого хода помогают экономить топливо, предотвращая ненужную работу двигателя на холостом ходу.
- Сокращение отходов благодаря необслуживаемым аккумуляторным батареям.
- Машина 834К спроектирована с учетом возможности участия в программах многократного срока эксплуатации. Для обеспечения максимального срока эксплуатации машины компания Caterpillar предлагает ряд эффективных решений, например, программа восстановления Reman и программа сертифицированного капитального ремонта Certified Rebuild. Данные программы могут сократить объем расходов на 40-70% за счет использования бывших в употреблении или восстановленных деталей. За счет этого также снижаются эксплуатационные расходы.
- Компания Caterpillar предлагает комплекты для модернизации старых машин, позволяющие сэкономить ваши ресурсы. Если вы участвуете в программе сертифицированного капитального ремонта Cat Certified Rebuild, то данные комплекты используются в процессе восстановления машины.

Отвалы

Отвалы Cat позволяют выполнять любые бульдозерные работы для ваших клиентов.

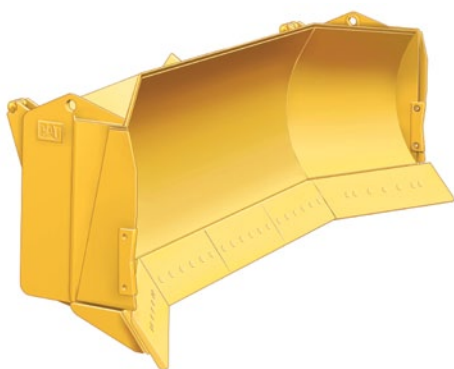


Прямой отвал

Отвалы Cat

Отвалы Cat имеют высокие надежность и прочность, а также отличные характеристики выполнения бульдозерных работ и перемещения материалов.

- Значения вместимости и ширины отвалов обеспечивают увеличенную производительность.
- Специальная конструкция позволяет выполнять распределение материалов, а также перемещение тяжелых грузов.



Сферический отвал

Прямой отвал

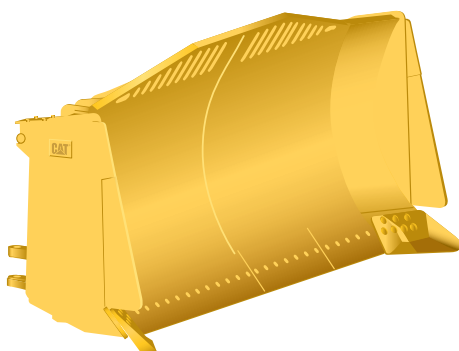
Прямой отвал (7,9 м³) предназначен для высокопроизводительных бульдозерных работ с материалами в насыпях и общих земляных работ.

Сферический отвал

Сферический отвал (11,1 м³) предназначен для перемещения тяжелых грузов на большие расстояния в горнодобывающей отрасли.

Полусферический отвал

Свойства прямого и сферического отвала объединены в полусферическом отвале (10,1 м³). Короткие открылки, которые представляют собой боковые ножи, обеспечивают увеличение вместимости отвала без снижения высоких характеристик распределения материалов, присущих прямым отвалам.



Полусферический отвал

Угольный отвал

Угольный отвал (22,2 м³) предназначен для точных и высокопроизводительных бульдозерных работ, обеспечивает улучшенное удержание груза при работе с легкими материалами и обладает увеличенной вместимостью. Открылки обеспечивают удержание груза при выполнении бульдозерных работ. Этот отвал поставляется подразделением навесного оборудования и услуг Cat (CWTS).

Узлы в сборе

Прямой, полусферический и сферический отвалы состоят из отвала, толкающих брусьев, гидроцилиндров подъема, наклона и перекоса, крепления цапфы, стабилизатора и щитков гидравлических трубопроводов.

Другое дополнительное оборудование

Обратитесь к дилеру Cat для получения других вариантов отвалов, таких как ковш для угля и щепы, поставляемых CWTS и службой поставки специализированной продукции.



Угольный отвал

Эксплуатационные расходы

Экономия времени и средств за счет оптимизированных методов работы.



Модель 834K отличается следующими функциями, обеспечивающими более высокую топливную эффективность.

- **Гидросистема PFC (регулирование положительного потока)** – выполняет подачу гидравлического масла в контуры рабочего оборудования и рулевого управления только при необходимости, благодаря чему снижается расход топлива и увеличивается тяговое усилие.
- **Двигатель ACERT** – современная система управления двигателем повышает мощность и эффективность.
- **Выключение двигателя на холостом ходу** – автоматическое выключение двигателя и электрической системы позволяет сэкономить топливо.
- **Гидротрансформатор с муфтой блокировки** – обеспечивает передачу повышенной мощности на грунт и повышает топливную эффективность при выполнении любых работ.
- **Система электронного управления переключением передач повышенной производительности (APECS)** – совершенно новая система управления коробкой передач APECS обеспечивает увеличение момента инерции при движении по склонам, а также экономию топлива благодаря поддержанию этого момента при переключении передач.

На расход топлива влияют конфигурация машины, работа оператора и планировка рабочей площадки.

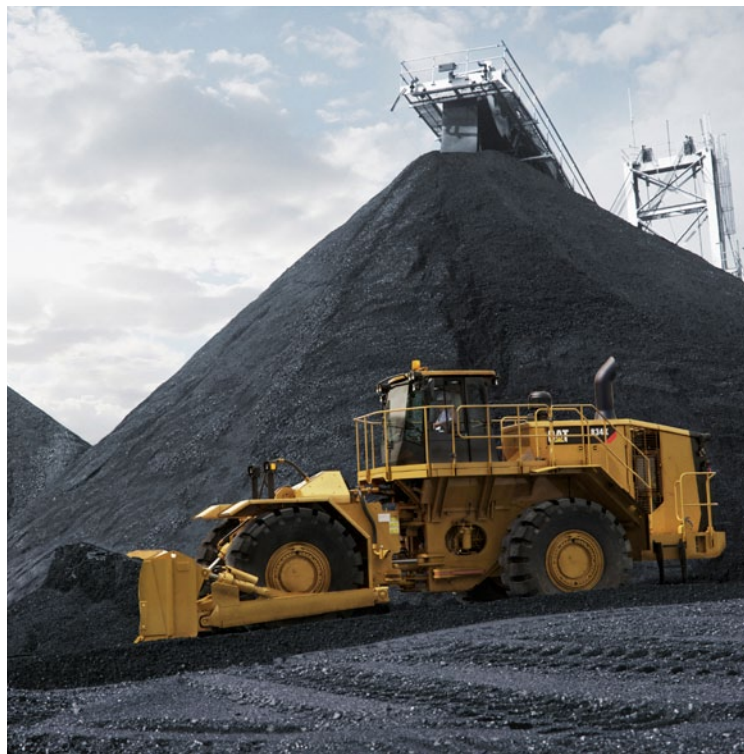
- **Конфигурация машины** – выберите правильное навесное оборудование и тип шин в зависимости от области применения машины. Проверьте давление воздуха в шинах.
- **Холостой ход** – настройте стояночный тормоз на включение системы управления холостым ходом двигателя.

Удобство технического обслуживания

Высокая эксплуатационная готовность благодаря сокращению времени на техническое обслуживание.

Мы можем помочь вам достичь успеха, дополнив вашу комплектацию модели 834К всеми конструктивными особенностями, которые позволяют сократить время простоев.

- Безопасное и удобное техническое обслуживание с уровня земли или платформы и сгруппированные точки технического обслуживания.
- Откидные дверцы, расположенные с обеих сторон моторного отсека, обеспечивают удобное выполнение ежедневного технического обслуживания.
- Экологически безопасные сливные краны обеспечивают удобство обслуживания и предотвращают загрязнение окружающей среды эксплуатационными жидкостями.
- Сообщения системы обработки основной информации сокращают время простоя, позволяя операторам и техникам устранять неисправности еще до их появления.
- Возможность доступа с уровня земли к гидрораспределителям коробки передач.



Поддержка клиентов

Ваши дилеры Cat знают, как обеспечить производительность машин.



Легендарная дилерская поддержка компании Cat

Надежный партнер – ваш дилер Cat – поможет тогда, когда это необходимо.

- Программы профилактического технического обслуживания и договоры на гарантированное техническое обслуживание.
- Лучшая в отрасли доступность запасных частей.
- Повысьте эффективность, обучая операторов.
- Восстановленные оригинальные детали Cat.

Технические характеристики колесного бульдозера 834К

Двигатель

Модель двигателя	Cat C18 ACERT
Выбросы	Технология, соответствующая стандартам Tier 4 Final Агентства по охране окружающей среды США и Stage IV EC. Эквивалент Tier 3, Tier 2
Номинальная частота вращения	1900 об/мин
Частота вращения при максимальной мощности	1500 об/мин
Полная мощность – SAE J1349	419 кВт
Полезная мощность – SAE J1349	370 кВт
Внутренний диаметр цилиндров	145 мм
Ход поршня	183 мм
Рабочий объем	18,1 л
Максимальное значение крутящего момента при 1300 об/мин	2836 Н·м
Запас крутящего момента	52%

Эксплуатационные характеристики

Эксплуатационная масса	47 750 кг
Вместимость отвала	7,9-22,2 м ³

Коробка передач

Тип коробки передач	Планетарная коробка передач Cat с переключением под нагрузкой
1-я передача переднего хода	6,8 км/ч
2-я передача переднего хода	11,6 км/ч
3-я передача переднего хода	20,3 км/ч
4-я передача переднего хода	35,4 км/ч
1-я передача заднего хода	6,8 км/ч
2-я передача заднего хода	12,2 км/ч
3-я передача заднего хода	21,4 км/ч
Прямой привод – 1-я передача переднего хода	Блокировка отключена
Прямой привод – 2-я передача переднего хода	12,4 км/ч
Прямой привод – 3-я передача переднего хода	22,1 км/ч
Прямой привод – 4-я передача переднего хода	38,5 км/ч
Прямой привод – 1-я передача заднего хода	7,2 км/ч
Прямой привод – 2-я передача заднего хода	13,0 км/ч
Прямой привод – 3-я передача заднего хода	23,0 км/ч

• Значения скорости хода указаны для шин 35/65-R33.

Гидросистема – подъем/наклон

Система подъема/наклона – контур	Управляемый клапан LS с EH
Система подъема/наклона	Поршневой насос переменной производительности
Максимальный расход при 1900 об/мин	582 л/мин
Настройка клапана сброса давления – подъем/наклон	32 000 кПа
Цилиндры двустороннего действия: подъем, внутренний диаметр и ход цилиндра	139,75 × 1 021 мм
Цилиндры двустороннего действия: наклон влево и вправо, внутренний диаметр и ход цилиндра	140 × 230 мм
Система управления	Поршневой насос переменной производительности
Максимальный расход в контуре управления	52 л/мин
Настройка предохранительного клапана контура управления	4 000 кПа

Гидросистема – рулевое управление

Система рулевого управления – контур	Управляющий, регулирование по нагрузке
Система рулевого управления – насос	Поршневой, переменной производительности
Максимальная производительность	250 л/мин
Настройка клапана сброса давления – рулевое управление	24 100 кПа
Общий угол поворота полурам	86°
Время цикла рулевого управления (высокая частота вращения холостого хода)	3,1 с
Время цикла рулевого управления (низкая частота вращения холостого хода)	5,7 с

Вместимость заправочных емкостей

Топливный бак	793 л
Система охлаждения	120 л
Картер двигателя	60 л
Бак для жидкости, удерживающей вредные вещества, образованные от сгорания дизельного топлива	33 л
Коробка передач	120 л
Дифференциал и бортовые редукторы – передние	186 л
Дифференциал и бортовые редукторы – задние	186 л
Гидросистема (объем, залитый изготовителем)	240 л
Гидросистема (только гидробак)	140 л

- Все дизельные двигатели внедорожных машин, соответствующие стандарту Tier 4 Final/Stage IV, должны работать на следующих типах топлива:
 - дизельное топливо со сверхнизким содержанием серы (ULSD) – 15 или менее промилле (мг/кг) серы. Смеси биодизельного топлива класса до B20 могут использоваться при смешивании с дизельным топливом со сверхнизким содержанием серы (ULSD) с содержанием 15 или менее промилле (мг/кг) серы при условии, что биодизельное сырье соответствует техническим условиям ASTM D7467.
 - требуется использовать масло Cat DEO-ULS™ или масла, соответствующие техническим условиям Cat ECF-3, API CJ-4 и ACEA E9.

Мосты

Передний	С постоянной производительностью
Задний	Цапфа
Угол качания рамы	±13°

Тормоза

Тормоза	ISO 3450:2011
---------	---------------

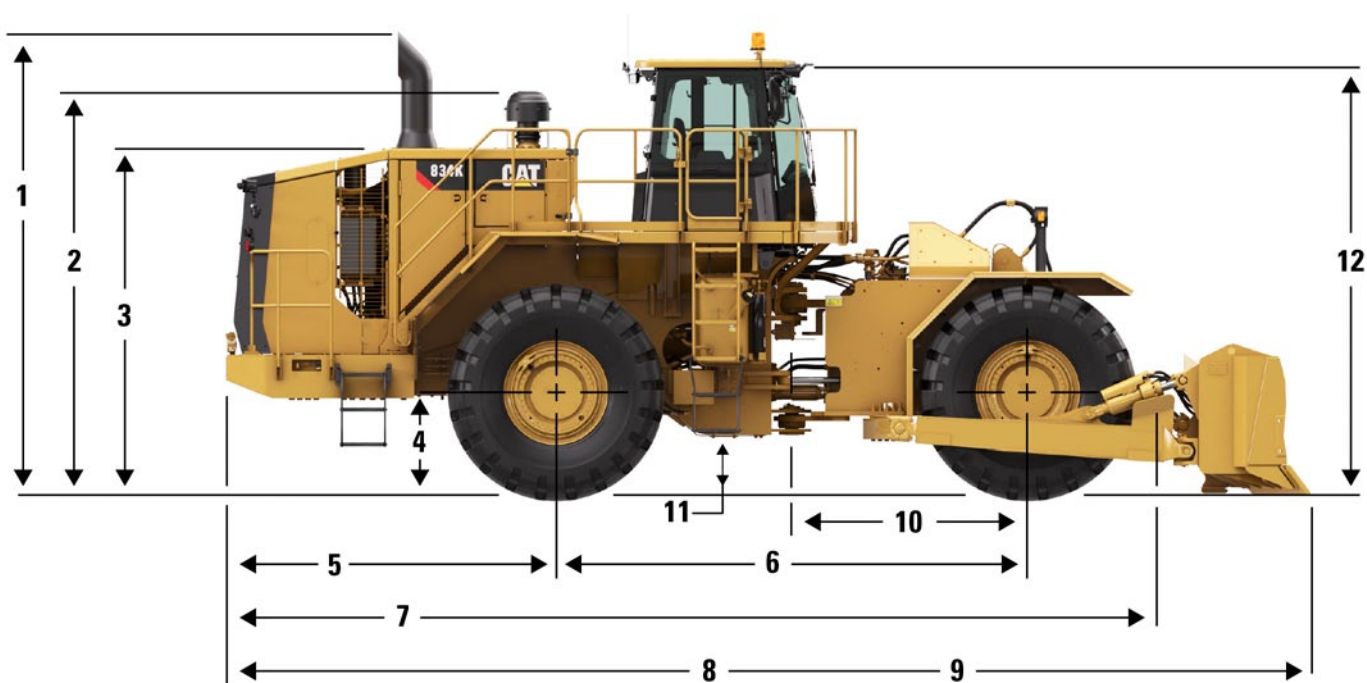
Шумоизоляция

	Стандартная комплектация	Шумоподавление
Уровень шума внутри кабины	72 дБ(А)	71 дБ(А)
Уровень внешнего шума	111 дБ(А)	109 дБ(А)

Технические характеристики колесного бульдозера 834К

Размеры

Все размеры указаны приблизительно.



1	Высота до верха выпускной трубы	4 835 мм
2	Высота до верха воздухоочистителя	3 895 мм
3	Высота до верха капота	3 334 мм
4	Дорожный просвет под бампером	933 мм
5	Расстояние от средней линии заднего моста до края бампера	3 187 мм
6	Колесная база	4 550 мм
7	Длина до шины переднего колеса	8 715 мм
8	Длина с опущенным на землю прямым отвалом	9 927 мм
9	Длина с опущенным на землю сферическим отвалом	10 470 мм
10	Расстояние от средней линии переднего моста до сцепного устройства	2 275 мм
11	Дорожный просвет	531 мм
12	Высота до верха кабины	4 184 мм

Технические характеристики отвалов

Тип отвала	Рабочий объем	Габаритная ширина	Высота	Глубина копания	Дорожный просвет	Максимальный перекос	Масса	Полная эксплуатационная масса
Прямой отвал	7,9 м ³	5074 мм	1537 мм	557 мм	1324 мм	1270 мм	3296 кг	47 206 кг
Сферический отвал	11,1 м ³	5151 мм	1537 мм	527 мм	1338 мм	1270 мм	4654 кг	48 564 кг
Угольный отвал	22,2 м ³	5677 мм	2032 мм	465 мм	1178 мм	1482 мм	4390 кг	48 295 кг
Полусферический	10,1 м ³	4688 мм	1855 мм	507 мм	1352 мм	1270 мм	3638 кг	47 548 кг

Стандартное оборудование

Состав стандартного оборудования может изменяться. За подробными сведениями по этому вопросу обращайтесь к вашему дилеру Cat.

ЭЛЕКТРООБОРУДОВАНИЕ

- Генератор, 100 А
- Звуковой сигнал заднего хода
- Необслуживаемые аккумуляторные батареи
- Разъемы Deutsch
- Розетка для аварийного запуска двигателя от внешнего источника
- Система освещения, галогенные фонари (передние и задние), освещение лестницы кабины
- Стартер электрический увеличенной мощности
- Электрическая система, 24 В

РАБОЧАЯ СРЕДА ОПЕРАТОРА

- Система кондиционирования воздуха
- Кабина с избыточным давлением и шумоизоляцией
- Внутренняя 4-стоечная конструкция защиты при опрокидывании (ROPS/FOPS), готовый к использованию радиоприемник (развлекательная система) с антенной, динамиками и преобразователем (12 В, 15 А), электрическая розетка 12 В, затемненное стекло
- Прикуриватель (12 В, 15 А) и пепельница
- Крючок для одежды
- Электрогидравлические кнопочные органы управления наклоном
- Отопитель и оттаиватель
- Электрический звуковой сигнал
- Освещение кабины (потолочный фонарь)
- Выключатель муфты блокировки
- Держатель для контейнера с обедом и подстаканник
- Система контроля (VIMS 3G)
- Система предупреждений, три категории
- КИП, указатели:
 - Температура охлаждающей жидкости двигателя
 - Уровень топлива
 - Температура гидравлического масла
 - Спидометр / тахометр
 - Температура трансмиссионного масла
 - Комбинация приборов, предупредительные индикаторы:
 - Температура масла в мостах и тормозной системе (передние/задние)
 - Давление масла в тормозном контуре
 - Низкое напряжение в электрической системе
 - Температура впускного воздуха / воздуха в камере сгорания
 - Давление масла двигателя
 - превышение максимально допустимой частоты вращения коленчатого вала двигателя;
 - Давление топлива
 - Состояние масляного фильтра гидросистемы
 - Состояние стояночного тормоза
 - Состояние масляного фильтра коробки передач
 - Cat Vision (камера заднего обзора)

- Зеркала заднего вида (наружные)
- Переключатель колесной тяги
- Сиденье серии Cat Comfort (тканевая обивка) на пневматической подвеске
- Ремень безопасности с инерционной катушкой, ширина 76 мм
- Система управления STIC с блокировкой рулевого управления
- Блокировка системы управления наклоном и подъемом
- Индикатор включенной передачи
- Стеклоочистители и вмонтированные в рычаги стеклоочистителей омыватели (передний и задний)
- Стеклоочистители ветрового стекла с прерывистым режимом работы

СИЛОВАЯ ПЕРЕДАЧА

- Тормоза, с полным гидравлическим приводом, герметичные, дисковые маслоохлаждаемые
- Многодисковые рабочие тормоза
- Сливные фильтры картера
- Наддувочный вентилятор
- Двигатель, Cat C18 MEUI с технологией ACERT, промежуточным охладителем наддувного воздуха, контроллером ADEM™ IV
- Топливоподкачивающий насос (электрический)
- Стояночный тормоз
- Воздухозаборник предварительной очистки двигателя
- Модульный радиатор нового поколения
- Радиатор (NGMR)
- Изолированная система охлаждения
- Автоматическое устройство облегчения пуска двигателя с впрыском эфира
- Блокировка дроссельной заслонки
- Гидротрансформатор, муфта крыльчатки с системой управления блокировкой и системой регулирования тягового усилия (переключатель и шкала в кабине)
- Планетарная коробка передач с переключением под нагрузкой (4 вперед/3 назад)

ПРОЧЕЕ СТАНДАРТНОЕ ОБОРУДОВАНИЕ

- Дверцы для доступа (с замком)
- Картер двигателя, интервал замены масла 500 ч при использовании масла CH-4
- Сгруппированные в одном месте электронная система управления давлением в муфтах
- Вынесенные штуцеры для измерения давления
- Сцепное устройство с тяговым брусом и пальцем
- Металлический капот с запираемыми дверцами для обслуживания
- Охладитель гидравлического масла
- Глушитель (под капотом)
- Клапаны для отбора проб масла
- Левая лестница для доступа к задней части
- Система рулевого управления с регулированием по нагрузке
- Замки крышки для защиты от вандализма
- Выхлопная труба типа Вентури

ШИНЫ, КОЛЕСНЫЕ ОБОДЬЯ И КОЛЕСНЫЕ ДИСКИ

- Выбор шин должен осуществляться в соответствии с разделом об обязательном оборудовании. В базовой стоимости машины учтена возможная скидка со стоимости шин

АНТИФРИЗ

- Готовая смесь с 50% содержанием охлаждающей жидкости с увеличенным сроком службы и температурой замерзания -34 °С

Дополнительное оборудование

Состав оборудования, устанавливаемого по дополнительному заказу, может изменяться. За подробными сведениями по этому вопросу обращайтесь к вашему дилеру Cat.

СИЛОВАЯ ПЕРЕДАЧА

- -50 °С антифриз
- Устройство быстрой замены моторного масла (Wiggins)
- Нагреватель блока цилиндров двигателя – 120 В или 240 В
- Компрессионный тормоз двигателя
- Автоматическое управление замедлителем (с компрессионным тормозом двигателя)
- Маслоохладитель моста
- Второй стартер
- Подогреватель воды рубашки охлаждения
- Щитки картера

РАБОЧАЯ СРЕДА ОПЕРАТОРА

- Фильтр предварительной очистки кабины
- Радиоприемник AM/FM/CD/MP3
- Радиоприемник Satellite Sirius с системой Bluetooth
- Предупреждающий светодиодный мигающий фонарь
- Комплект для подключения СВ-радиостанции
- Опускающийся оконный козырек
- Шумоизоляция
- Солнцезащитный козырек – опускающиеся оконные шторы в кабине
- Система Cat Detect (обнаружение объектов позади машины)

ДОПОЛНИТЕЛЬНОЕ ОБОРУДОВАНИЕ

- Передние и задние крылья для движения по дорогам
- Система быстрой заправки топливом (Shaw-Aero)
- Система Cat Detect
- Галогеновые и ксеноновые фонари

Обязательное навесное оборудование машины 834К

Обязательное навесное оборудование

Выберите один пункт из каждой группы. Состав обязательного оборудования и оборудования, устанавливаемого по дополнительному заказу, может изменяться. За подробными сведениями по этому вопросу обращайтесь к вашему дилеру Cat.

ЭЛЕКТРООБОРУДОВАНИЕ

- Без системы Product Link
- Спутниковая система Product Link
- Product Link (сотовая связь)

РУЛЕВОЕ УПРАВЛЕНИЕ

- Стандартная система рулевого управления
- Вспомогательное рулевое управление

СИЛОВАЯ ПЕРЕДАЧА

- Маслоохладитель моста
- Стандартные мосты
- Стандартные топливopроводы
- Топливopроводы с подогревом
- Стандартный мост
- Мост с защитой от пробуксовки
- Термостойкий мост
- Стандартный воздушный фильтр предварительной очистки турбины двигателя
- Двухступенчатый фильтр предварительной очистки
- Без тормоза двигателя
- С тормозом двигателя

ОСВЕЩЕНИЕ

- Стандартное освещение
- Ксеноновые осветительные приборы
- Освещение со светодиодами

РАБОЧАЯ СРЕДА ОПЕРАТОРА

- Без средств шумоподавления
- Шумоизоляция
- Стандартное сиденье
- Сиденье с подогревом
- Стандартный ремень безопасности
- Устройство управления ремнем безопасности
- Стандартное остекление кабины
- Окна кабины, установленные на резиновые элементы
- Фиксированная стеклянная дверь, стандартная
- Сдвижная стеклянная дверь
- Воздухоочиститель стандартной кабины
- Воздухоочиститель кабины RESPA
- Стандартное зеркало
- Зеркало с обогревом
- Дисплей системы Vision
- Система Cat Detect (обнаружение объектов)

ТОПЛИВНАЯ СИСТЕМА

- Стандартная конфигурация топливной системы
- Система для облегчения пуска двигателя при низких температурах

Более подробную информацию о продукции Cat, услугах дилеров и продукции промышленного назначения можно найти на сайте www.cat.com

© Caterpillar Inc., 2013 г.

Все права защищены.

Данные и технические характеристики могут быть изменены без предварительного уведомления. На рисунках могут быть представлены машины, оснащенные дополнительным оборудованием. Обратитесь к дилеру Cat за более подробной информацией по дополнительному оборудованию.

CAT, CATERPILLAR, SAFETY.CAT.COM, соответствующие логотипы, "Caterpillar Yellow" и маркировка техники "Power Edge", а также идентификационные данные корпорации и ее продукции, используемые в данной публикации, являются товарными знаками компании Caterpillar и не могут использоваться без разрешения.

ARHQ7091-02 (10-2013)
(Перевод: 12-2013)
Вместо публикации ARHQ7091-01

