

Гидравлический мини-экскаватор

# 302.4D



#### Двигатель

Полная мощность (ISO 14396)

17,9 кВт    24,3 л.с.

#### Масса

Эксплуатационная масса с учетом массы кабины

2320 кг

Эксплуатационная масса с учетом массы навеса

2210 кг



**Универсальный  
и эффективный  
экскаватор  
поможет всегда  
оставаться  
на ходу.**

**Увеличенная  
мощность  
для копания,  
экономия  
времени и  
усилий на  
выполнение  
работ.**

#### **Содержание**

Универсальность .....	4
Производительность .....	5
Комфортность при выполнении работ .....	6
Техническое обслуживание .....	8
Технические характеристики .....	10
Стандартное оборудование .....	12
Дополнительное оборудование .....	13







**Благодаря повышенной мощности и КПД экскаватора Cat® 302.4D вы сможете выполнить работу с наилучшими результатами, не почувствовав усталости. Новая модель гарантирует увеличенную скорость и усилие копания, а также более плавное управление.**



# Универсальность

Универсальность и функциональность для любых типов работ.



## Высокая универсальность

Благодаря компактным размерам и небольшой транспортной массе (менее 2300 кг) экскаватор 302.4D можно легко перевозить на стандартном прицепе, грузовом автомобиле с открытым верхом или в фургоне.

Прочные подъемные проушины на крыше кабины позволяют легко и быстро перемещать машину с одной площадки на другую.

## Автоматический фиксатор механизма поворота

Автоматический фиксатор механизма поворота Cat обеспечивает безопасную транспортировку машины. Этот фиксатор блокирует перемещения поворотной платформы, если поднята консоль управления или выключен двигатель.

## Навесное оборудование

Широкий ассортимент специального навесного оборудования включает в себя ковши, устройства для быстрой смены оборудования, гидромолоты и шнековые буры. Все типы навесного оборудования Cat спроектированы с учетом длительного срока службы, а их характеристики полностью соответствуют характеристикам машины, что обеспечивает превосходные эксплуатационные показатели и оптимальную производительность.

## Вспомогательная гидросистема в качестве стандартного оборудования

Машина готова к эксплуатации. Молот и двунаправленные трубопроводы в сочетании с быстроразъемными фитингами входят в стандартную комплектацию. Соединения расположены рядом с навесным оборудованием, сокращая длину шлангов и риск их потенциального повреждения. Устанавливаемые по заказу дополнительные трубопроводы обеспечивают увеличенную универсальность машины. Шланги рукояти и гидроцилиндры ковша проложены внутри стрелы, что обеспечивает их защиту.

## Вспомогательный регулятор расхода

Машины, оснащенные пропорциональной вспомогательной гидросистемой, также имеют функцию регулировки расхода для более точного управления оборудованием. Эта функция особенно полезна при работе с таким оборудованием, как наклонные ковши для очистки траншей.

## Рукоять, подготовленная для установки прижима ковша (модели для Северной Америки)

Машина 302.4D оснащена кронштейнами и предохранительными клапанами, которые обеспечивают простую и экономичную установку гидравлического прижима.



# Производительность

Эффективная работа и более высокая техническая готовность

## Высокая прочность

Передняя часть машины 302.4D рассчитана на высокие нагрузки. Прочная конструкция и защищенная гидросистема позволяют машине выполнять самые тяжелые работы. Подвод гидравлической жидкости к навесному оборудованию выполняется по стальным трубопроводам, которые имеют высокую стойкость к повреждениям и обеспечивают удобство технического обслуживания.

Компоновка узлов машины обеспечивает оптимальное расположение центра тяжести и распределение массы. Благодаря этому оператор чувствует себя более уверенно, управляя машиной на различных типах местности и выполняя различные работы.



## Плавающее положение отвала

Плавающее положение отвала обеспечивает более легкое и быстрое выполнение выравнивания грунта и финишной планировки, что гарантирует более эффективную расчистку площадок.

## Усилие копания

Впечатляющие эксплуатационные характеристики и производительность нового экскаватора 302.4D обеспечиваются высоким усилием на ковше и рукояти.

Наличие двух рукоятей с различной длиной позволяет клиенту переоборудовать машину для получения еще большего усилия на рукояти или вылета. У вас есть выбор, а мы предлагаем готовые решения.

Все гидравлические функции полностью управляются сервоприводами, что обеспечивает удобство при работе, снижение объемов технического обслуживания и уменьшение эксплуатационных затрат.





Экскаватор Cat 302.4D является одной из наиболее крупных машин в своем классе. Плоский пол кабины обеспечивает улучшенный обзор и увеличенное пространство для ног оператора. Эргономичное расположение органов управления гарантирует повышенный комфорт рабочего места и увеличенную производительность.

Увеличенное двухкомпонентное ветровое стекло позволяет оператору сдвинуть как нижнюю, так и верхнюю часть ветрового стекла под крышу кабины. Это гарантирует защиту стекол, когда ветровое стекло полностью открыто. Также это устраняет необходимость в снятии и хранении нижней части ветрового стекла отдельно от машины.



### **Органы управления с сервоприводом**

Все гидравлические функции полностью управляются сервоприводами, что обеспечивает удобство при работе, снижение объемов технического обслуживания и уменьшение эксплуатационных затрат.

Система управления машины сохраняет высокие характеристики на протяжении всего срока службы и не требует технического обслуживания и регулировки рычажных механизмов и кабелей.

Управление вспомогательными функциями и поворотом стрелы выполняется при помощи пропорциональных переключателей, установленных на джойстикях.

### **Навес с двусторонним доступом к рабочему месту**

Конструкция навеса позволяет оператору входить и выходить с рабочего места с обеих сторон машины. Это позволяет повысить производительность и облегчает выполнение работ на площадке.



# Комфортность при выполнении работ

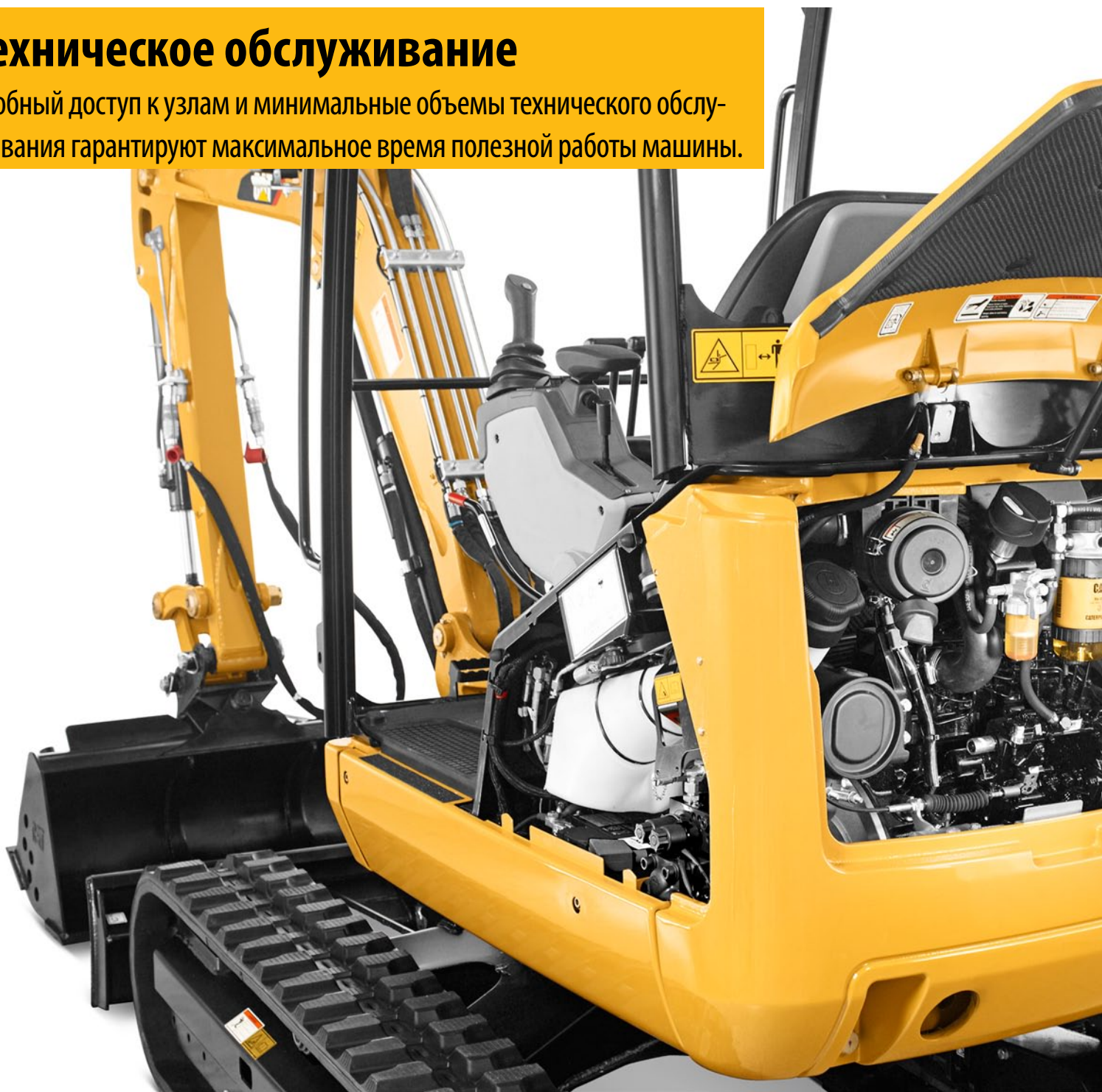
Просторное рабочее место оператора; эргономичное расположение органов управления





# Техническое обслуживание

Удобный доступ к узлам и минимальные объемы технического обслуживания гарантируют максимальное время полезной работы машины.



## Непревзойденная поддержка клиентов имеет огромное значение

Ваш дилер компании Cat всегда будет рад помочь при покупке техники, а также в послепродажный период.

- Гибкие схемы оплаты изменяются в соответствии с вашими возможностями.
- Вы можете получить любые детали в любой момент, что позволит вам поддерживать оборудование постоянно готовым к работе.
- Провести сравнение машин с оценкой срока службы компонентов, необходимости проведения профилактического обслуживания и производственных затрат.
- Более подробную информацию о продуктах Cat, услугах дилеров и продукции промышленного назначения можно найти на сайте [www.cat.com](http://www.cat.com)





### **Удобное техническое обслуживание**

Удобный доступ обеспечен ко всем точкам ежедневного и периодического технического обслуживания.

Большая задняя стальная дверь и съемные панели обеспечивают достаточное пространство для эффективного выполнения работ по ремонту или обслуживанию. Доступ к главному гидрораспределителю и гидравлическим трубопроводам осуществляется через съемную панель пола и боковые панели.

Превосходная устойчивость машины к повреждениям обеспечивается прочными стальными панелями кузова, которые удобны в обслуживании и позволяют сохранить привлекательный товарный вид машины.

Обе боковые панели и панель пола можно легко снять, чтобы обеспечить удобный и беспрепятственный доступ ко всем внутренним гидравлическим компонентам.





# Технические характеристики гидравлического мини-экскаватора 302.4D

## Двигатель

Модель двигателя	Yanmar 3TNV76
Номинальная полезная мощность при 2200 об/мин (ISO 9249)	13,2 кВт 17,7 hp
Полная мощность (ISO 14396)	17,9 кВт 24,3 л.с.
Рабочий объем	1116 см <sup>3</sup>

## Масса

Транспортная масса с кабиной	2175 кг
Транспортная масса с навесом	2065 кг
Эксплуатационная масса с учетом массы кабины	2320 кг
Эксплуатационная масса с учетом массы навеса	2210 кг

- Эксплуатационная масса включает массу стандартной рукояти, резиновых гусеничных лент, ковша, оператора и полного топливного бака.

## Система хода

Скорость хода	2,5-4 км/ч
Преодолеваемый подъем	30°/58%

## Вместимость заправочных емкостей

Объем топливного бака	24 л
Емкость гидробака	19 л

## Отвал

Ширина	1400 мм
Высота	300 мм
Глубина выемки	334 мм
Высота подъема	294 мм

## Гидросистема

Производительность насоса при 2200 об/мин	26,1 + 26,1 + 19,4 + 6,4 л/мин
Рабочее давление – оборудование	240 бар
Рабочее давление – движение	240 бар
Рабочее давление – поворот	150 бар
Вспомогательные контуры	
Основной	30 л/мин при 170 бар
Вспомогательный	17 л/мин при 200 бар
Максимальное усилие на ковше	21,8 кН
Максимальное усилие на рукояти – стандартная рукоять	15 кН
Максимальное усилие на рукояти – длинная рукоять	13,3 кН

## Грузоподъемность на уровне земли

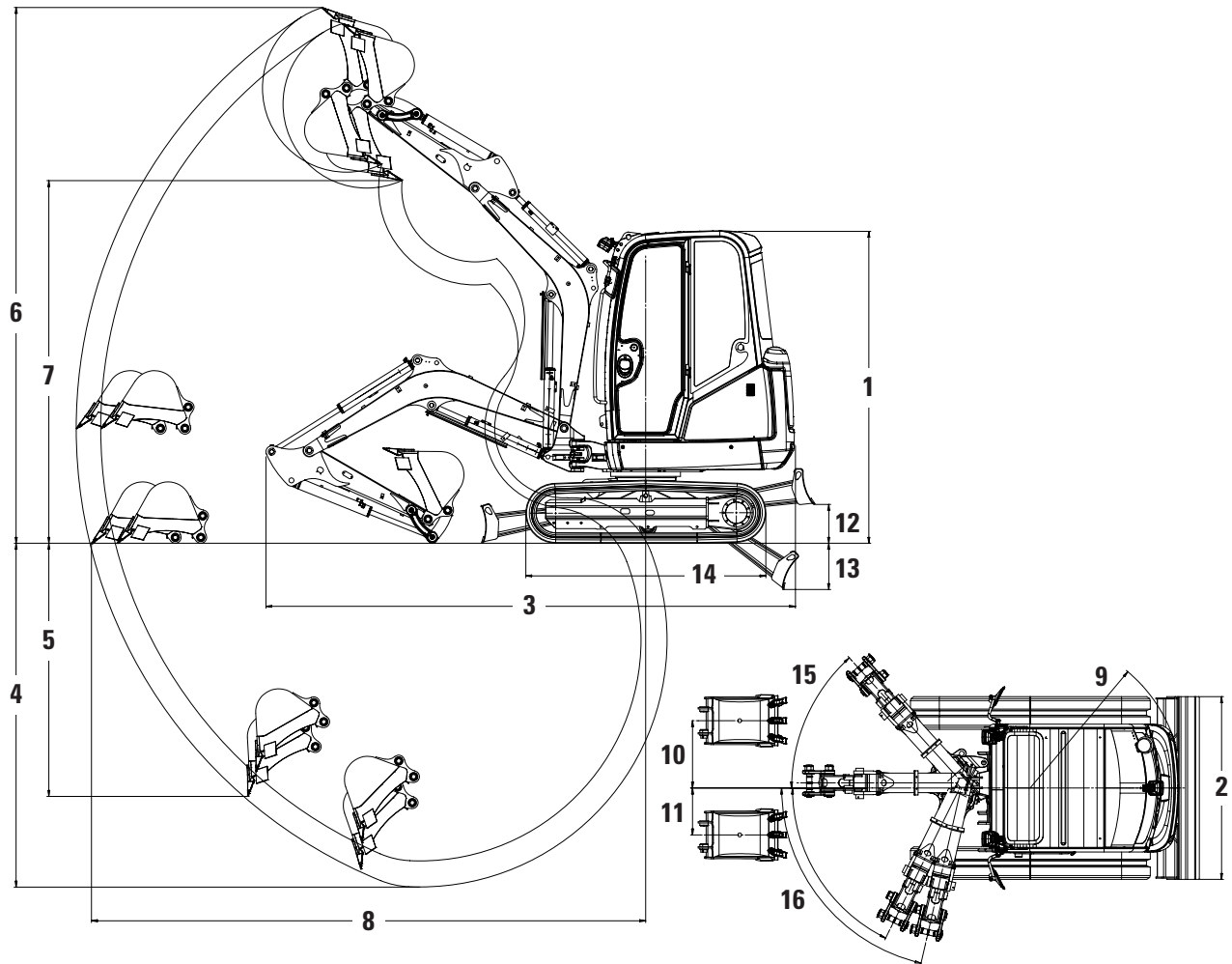
Радиус подъемных точек	2 м		2,5 м		3 м		Максимальное значение	
	Передняя часть	Боковые части	Передняя часть	Боковые части	Передняя часть	Боковые части	Передняя часть	Боковые части
	кг	кг	кг	кг	кг	кг	кг	кг
Стандартная рукоять	1331*	734	963*	534	755*	416	638*	350
Длинная рукоять	1315*	729	943*	530	740*	411	584*	317

\*Вышеуказанные значения нагрузки соответствуют значениям грузоподъемности гидравлических экскаваторов, предусмотренным стандартом ISO 10567:2007. Они не превышают 87% грузоподъемности гидросистемы и 75% нагрузки опрокидывания. Значения, приведенные в данной таблице, не учитывают массу ковша экскаватора.



## Размеры

Все размеры указаны приблизительно.



	Стандартная рукоять	Длинная рукоять
1 Высота	2390 мм	2390 мм
2 Ширина	1400 мм	1400 мм
3 Транспортная длина (рычаг опущен)	4030 мм	4030 мм
4 Максимальная глубина выемки грунта	2400 мм	2600 мм
5 Максимальная вертикальная глубина копания	1570 мм	1750 мм
6 Максимальная высота копания	3950 мм	4070 мм
7 Максимальная высота разгрузки	2750 мм	2870 мм
8 Максимальный вылет на уровне земли	4020 мм	4220 мм
9 Радиус поворота задней части платформы	1170 мм	1170 мм
10 Максимальный вылет стрелы (справа)	520 мм	520 мм
11 Максимальный вылет стрелы (слева)	360 мм	360 мм
12 Максимальная высота подъема бульдозерного отвала	300 мм	300 мм
13 Максимальная глубина резания бульдозерного отвала	335 мм	335 мм
14 Длина ходовой части	1840 мм	1840 мм
15 Угол поворота стрелы (вправо)	48°	48°
16 Угол поворота стрелы (влево)	77°/64°	77°/64°



# Стандартное оборудование для модели 302.4D

## Стандартное оборудование

Состав стандартного оборудования может изменяться. За подробными сведениями по этому вопросу обращайтесь к вашему дилеру компании Cat.

- Гидромолот / двунаправленные гидравлические трубопроводы
- Вспомогательные быстроразъемные соединения
- Бульдозерный отвал
- Фонари рабочего освещения, установленные на стрелу
- Навес – конструкции ROPS и TOPS
- Ремень безопасности с инерционной катушкой
- Подressоренное сиденье с обивкой из винила
- Педали хода
- Необслуживаемая аккумуляторная батарея
- Охладитель гидравлического масла
- Нерегулируемая ходовая часть
- Резиновая гусеничная лента, ширина 250 мм
- Автоматический стояночный тормоз механизма поворота
- Плавающий режим отвала



## Дополнительное оборудование

Состав дополнительного оборудования может изменяться. За подробными сведениями по этому вопросу обращайтесь к вашему дилеру компании Cat.

- Кабина с комплектом для подключения радиоприемника – конструкции ROPS и TOPS, отопитель / оттаиватель, омыватель и стеклоочиститель ветрового стекла
- Подressоренное сиденье с тканевой обивкой
- Обратный клапан рукояти стрелы или отвала
- Съёмный ограничитель поворота
- Комплект зеркал
- Дополнительный гидравлический контур, идущий от гидроцилиндра ковша
- Верхнее ограждение кабины – ISO 10262 (Level 1)
- Функция автоматического управления холостым ходом двигателя
- Установленные на джойстике пропорциональные органы управления вспомогательным оборудованием с регулятором расхода
- Длинная рукоять
- Фонари кабины / навеса
- Вспомогательные гидравлические контуры









# Гидравлический мини-экскаватор 302.4D

Более подробную информацию о продукции, услугах дилеров и промышленных решениях Cat можно найти на сайте [www.cat.com](http://www.cat.com)

© Caterpillar Inc., 2012 г.  
Все права защищены

Данные и технические характеристики могут быть изменены без предварительного уведомления. На рисунках могут быть представлены машины, оснащенные дополнительным оборудованием. Обратитесь к дилеру компании Cat за более подробной информацией по дополнительному оборудованию.

CAT, CATERPILLAR, SAFETY.CAT.COM, соответствующие логотипы, "Caterpillar Yellow", фирменная маркировка "Power Edge", а также идентификационные данные корпорации и ее продукции, используемые в данной публикации, являются товарными знаками компании Caterpillar и не могут использоваться без разрешения.

ARHQ6854 (09-2012)  
(Перевод: 10-2012)

