



Cat® 262D

Погрузчик с бортовым поворотом

Особенности:

Погрузчик с бортовым поворотом Cat® 262D имеет конструкцию с вертикальным подъемом, обеспечивающую увеличенный вылет стрелы и большую высоту подъема, необходимые для быстрой загрузки самосвалов. Благодаря высоким показателям устойчивости и грузоподъемности машина является прекрасным выбором для выполнения погрузочно-разгрузочных работ. Модель 262D имеет следующие отличительные особенности:

- **Самая лучшая в своем классе герметичная кабина с избыточным давлением** обеспечивает пониженный уровень шума и чистый воздух на рабочем месте оператора с отличным обзором навесного оборудования.
- **Доступное сиденье с высокой спинкой, подогревом и с пневматической подвеской с регулируемыми джойстиками, закрепленными на сиденье**, позволяет машинам серии D занимать ведущую позицию в своем классе по комфорту оператора.
- **Высокопроизводительная силовая передача** обеспечивает максимальную производительность благодаря электронной системе управления крутящим моментом, дополнительному двухскоростному механизму хода и уникальному электронному ручному/педальному управлению дроссельной заслонкой с педалью тормоза.
- **Машина может оснащаться гидросистемой с повышенным расходом XPS** для выполнения работ, в которых требуется максимальная производительность навесного оборудования.
- **Двигатель Cat C3.3B** и высокоэффективная силовая передача обеспечивают высокую мощность и крутящий момент, позволяя погрузчику работать не на полной мощности с меньшим уровнем шума и расходом топлива.
- **Интеллектуальная система выравнивания Cat "Intelligent Leveling" (ILEV)** обеспечивает самые высокие технологии, интеграцию и такие дополнительные функции, как самовыравнивание в двух направлениях, возврат навесного оборудования в положение копания и позиционирующее устройство для навесного оборудования.
- **Система регулирования плавности хода в соответствии со скоростью движения** улучшает работы на пересеченной местности, обеспечивая улучшенное удержание груза, повышение производительности и комфорта оператора.
- **Увеличьте возможности машины и ее управляемость** при помощи дополнительного улучшенного дисплея, обеспечивающего вывод на экран настроек чувствительности рабочего оборудования, регулировку чувствительности гидравлического привода и управление режимом медленного движения. Дисплей также включает в себя поддержку множества языков с персональными настройками, противоугонной системой и камерой заднего вида.
- **Возможность доступа с уровня земли** ко всем точкам ежедневного и планового технического обслуживания обеспечивает сокращение простоев машины и увеличение ее производительности.
- **Широкий спектр оборудования Cat Work Tools, предназначенного для выполнения различных работ**, обеспечивает высокую универсальность погрузчиков с бортовым поворотом Cat.

Технические характеристики

Двигатель

Модель двигателя	Cat C3.3B DIT (турбо)	
Полная мощность SAE J1995	55,4 кВт	74,3 hp
Полезная мощность – SAE 1349	53,6 кВт	71,8 hp
	54,0 кВт†	72,4 hp†
Полезная мощность – ISO 9249	54,1 кВт	72,6 hp
	54,6 кВт†	73,2 hp†
Максимальное значение крутящего момента при 1600 об/мин, SAE J1995	265 Н·м	
Рабочий объем двигателя	3,3 л	
Ход поршня	120 мм	
Диаметр цилиндров	94 мм	

†Двигатель, соответствующий требованиям стандарта, эквивалентного Tier 4 Interim поставляется только в Канаду, Австралию/Новую Зеландию, Македонию, Украину и Южную Корею.

Масса компонентов*

Эксплуатационная масса	3634 кг
------------------------	---------

Силовая передача

Скорость хода (вперед или назад):	
Одноступенчатая передача	12,5 км/ч
Двухступенчатая передача	17,7 км/ч

Эксплуатационные характеристики*

Номинальная рабочая грузоподъемность	1225 кг
Номинальная рабочая грузоподъемность с дополнительным противовесом	1338 кг
Опрокидывающая нагрузка	2449 кг
Усилие отрыва, гидроцилиндр наклона	3336 кг

Гидросистема

Расход гидравлического масла – стандартная комплектация:

Давление в гидросистеме погрузчика	23 000 кПа
Расход в контуре погрузчика	86 л/мин
Гидравлическая мощность (расчетная)	33 кВт 44 hp

Расход гидравлического масла – XPS с повышенным расходом:

Максимальное давление в гидравлической системе погрузчика	28 000 кПа
Максимальный расход гидравлического масла в контуре погрузчика	121 л/мин
Гидравлическая мощность (расчетная)	57 кВт 76 hp

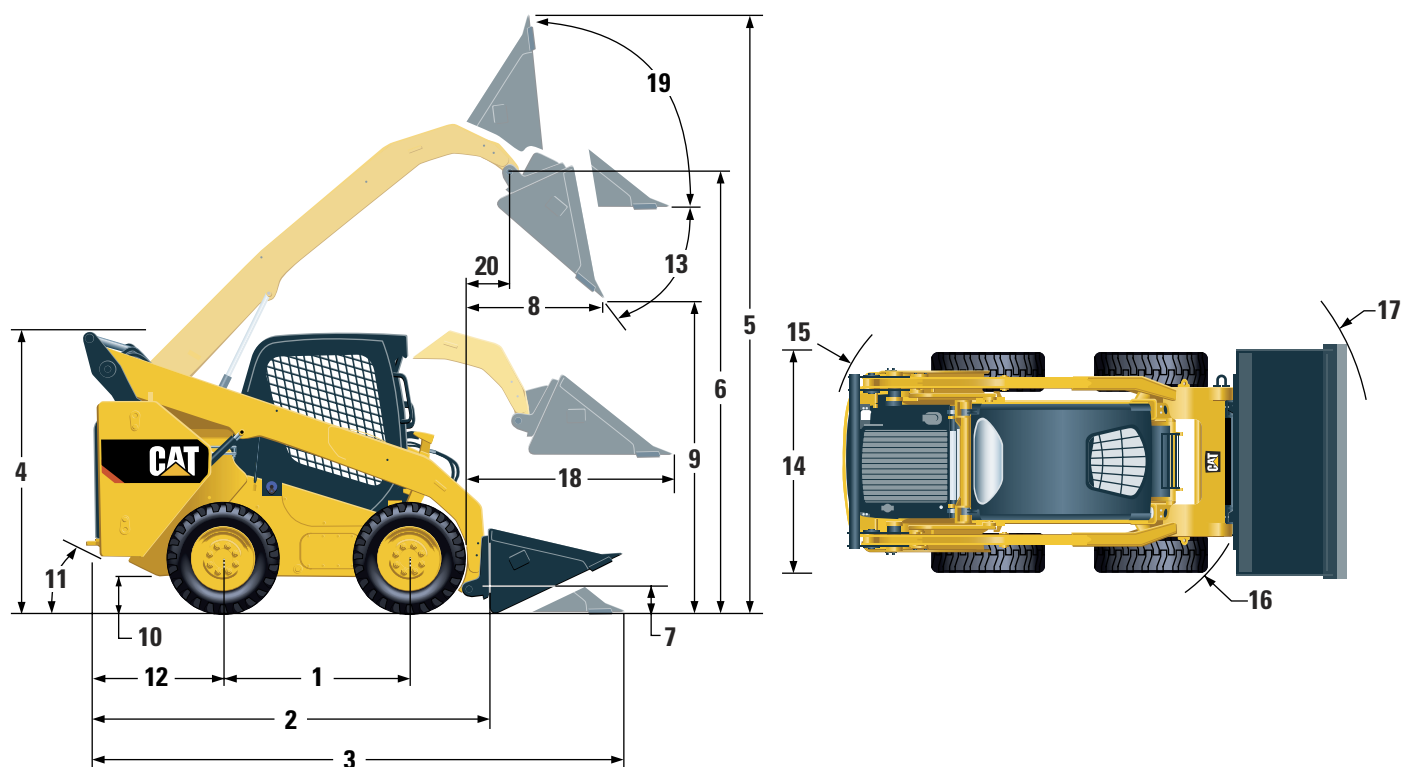
Кабина

Конструкция защиты при опрокидывании (ROPS)	ISO 3471:2008
Конструкция защиты оператора от падающих предметов (FOPS)	ISO 3449:2005 уровень I
FOPS уровень II	ISO 3449:2005 уровень II

Вместимость заправочных емкостей

Картер цепи, с каждой стороны	12,7 л
Система охлаждения	14 л
Картер двигателя	11 л
Топливный бак	94 л
Гидросистема	52 л
Гидробак	39 л

Погрузчик с бортовым поворотом 262D



Размеры*

1	Колесная база	1249 мм
2	Длина без ковша	2995 мм
3	Длина с ковшом на земле	3714 мм
4	Высота до верха кабины	2110 мм
5	Максимальная габаритная высота	4008 мм
6	Высота пальца ковша при максимальном подъеме	3172 мм
7	Высота пальца ковша в транспортном положении	200 мм
8	Вылет при максимальном подъеме/разгрузке	786 мм
9	Просвет при максимальном подъеме/разгрузке	2380 мм
10	Дорожный просвет	226 мм
11	Угол съезда	26°
12	Расстояние от края бампера до заднего моста	1083 мм
13	Максимальный угол разгрузки	51°
14	Ширина по внешней стороне шин	1676 мм
15	Радиус поворота от центра до заднего края машины	1805 мм
16	Радиус поворота от центра до устройства смены навесного оборудования	1401 мм
17	Радиус поворота от центра до края ковша	2181 мм
18	Максимальный вылет при расположенных параллельно земле рычагах	1293 мм
19	Угол поворота ковша назад при максимальном подъеме	84°
20	Вылет оси шарнира ковша при максимальном подъеме	393 мм

*Эксплуатационная масса, эксплуатационные характеристики и размеры с учетом массы оператора 75 кг, всех рабочих жидкостей, одноступенчатой передачи, открытой конструкции защиты при опрокидывании OROPS, породопогрузочного ковша 1676 мм, шин Cat PC 12 × 16.5, стандартной гидросистемы, сиденья с механической подвеской, без дополнительных противовесов и ручного устройства для быстрой смены навесного оборудования (если не указано иное).

ОБЯЗАТЕЛЬНОЕ ОБОРУДОВАНИЕ

- Гидросистема, стандартная или с повышенным расходом XPS
- Устройство для быстрой смены навесного оборудования, механическое или электрическое
- Ремень безопасности, 50 мм или 75 мм
- Силовая передача: одна скорость, одна скорость с системой регулирования плавности хода, две скорости или две скорости с системой регулирования плавности хода

КОМПЛЕКТ ДЛЯ ОБЕСПЕЧЕНИЯ ПРОИЗВОДИТЕЛЬНОСТИ (необходимо выбрать один из перечисленных далее пунктов)

- Комплект для обеспечения производительности H1: стандартная гидросистема (без системы автоматического нивелирования)
- Комплект для обеспечения производительности H2: стандартный расход, функция электронного нивелирования в двух направлениях (подъем и опускание), электронное замедление (подъем и опускание)
- Комплект для обеспечения производительности H3: гидросистема XPS с повышенным расходом, функция электронного нивелирования в двух направлениях (подъем и опускание), электронное замедление (подъем и опускание)

СТАНДАРТНОЕ ОБОРУДОВАНИЕ

ЭЛЕКТРООБОРУДОВАНИЕ

- Электрическая система, 12 В
- Генератор, 80 А
- Ключ зажигания, пускового переключателя
- Фонари: подсветка индикаторов, два задних фонаря, два задних галогенных фонаря рабочего освещения, две регулируемые передние галогенные фары, потолочный плафон
- Сигнал заднего хода
- Аккумуляторная батарея повышенной мощности, 880 А тока холодного пуска

РАБОЧАЯ СРЕДА ОПЕРАТОРА

- Указатели: уровень топлива, счетчик моточасов
- Индикаторы системы оповещения оператора: засорение воздушного фильтра, мощность генератора, подлокотник поднят/оператор покинул рабочее место, температура охлаждающей жидкости двигателя, давление моторного масла, включение запальной свечи, засорение гидравлического фильтра, температура гидравлического масла, стояночный тормоз включен, система выбросов двигателя
- Регулируемое виниловое сиденье
- Складывающийся эргономичный подлокотник
- Система блокировки управления срабатывает в случае, когда оператор покидает сиденье или поднимает подлокотник, при этом: отключаются гидросистема и гидростатическая трансмиссия и включается стояночный тормоз
- Кабина с конструкцией ROPS, открытая, наклонная
- FOPS, уровень I
- Верхнее и заднее окна
- Коврик
- Внутреннее зеркало заднего вида
- Электрический разъем, 12 В
- Звуковой сигнал
- Ручное (регулятор) управление дроссельной заслонкой, электронное
- Регулируемые джойстики
- Противоугонная система безопасности с шестикнопочной клавиатурой
- Отсек для хранения с сеткой

ДОПОЛНИТЕЛЬНЫЕ КОМПОНЕНТЫ

- Внешние противовесы
- Вращающийся проблесковый маячок
- Нагреватель блока цилиндров двигателя, 120 В
- Гидравлическое масло для работы при низких температурах
- Окраска, по заказу
- Аккумуляторная батарея повышенной мощности, 1000 А тока холодного пуска
- Product Link™, сотовая связь

КОМПЛЕКТ ЭЛЕМЕНТОВ ОБЕСПЕЧЕНИЯ КОМФОРТА (необходимо выбрать один из перечисленных далее пунктов)

- Открытая конструкция ROPS (C0): неподвижное сиденье (без педального управления дроссельной заслонкой, обивка потолка, отопителя или двери)
- Открытая конструкция защиты при опрокидывании машины (ROPS) (C1): педальное управление дроссельной заслонкой, обивка потолка, подстаканник и выбор сиденья (с механической подвеской или с высокой спинкой, с подогревом, сиденье с пневматической подвеской) (без отопителя и двери)
- Закрытая конструкция защиты при опрокидывании ROPS с отопителем (C2): педальное управление дроссельной заслонкой, обивка потолка, отопитель и оттаиватель, боковые окна, подстаканник, комплект для подключения радиоприемника, выбор сиденья (с механической подвеской или с высокой спинкой, с подогревом, сиденье с пневматической подвеской) и двери (стекло или поликарбонат)
- Закрытая конструкция ROPS с системой кондиционирования воздуха (C3): C2 + система кондиционирования воздуха

СИЛОВАЯ ПЕРЕДАЧА

- Дизельный двигатель с турбонаддувом Cat C3.3B
- Двухэлементный воздушный фильтр с радиальным уплотнением
- Клапан для взятия проб масла по программе S-O-SSM, гидравлическое масло
- Фильтры со сменными картриджами, гидросистема
- Фильтры со сменными картриджами, водоотделитель топливной системы
- Маслоохладитель радиатора/гидросистемы (с параллельным расположением компонентов)
- Стояночный тормоз с пружинным включением и гидравлическим отключением
- Гидрообъемная коробка передач
- Цепной привод четырех колес

ПРОЧЕЕ

- Капот двигателя с замком
- Антифриз с увеличенным сроком службы и рабочей температурой до -37 °C
- Точки крепления машины (6)
- Опора, рычаг подъема
- Смотровый указатель уровня гидравлического масла
- Смотровый указатель уровня охлаждающей жидкости в радиаторе
- Расширительный бачок радиатора
- Шланг Cat ToughGuard™
- Вспомогательная гидросистема с непрерывной подачей
- Плоские быстроразъемные соединения для тяжелых условий эксплуатации со встроенными клапанами сброса давления
- Разрезное D-образное кольцо для фиксации шлангов навесного оборудования вдоль боковой части левого подъемного рычага
- Электрический разъем, проблесковый маячок
- Очистка поддона
- Вентилятор с регулируемой частотой вращения

- Усовершенствованный дисплей: полноцветный, ЖК-дисплей диагональю 5 дюймов, усовершенствованная многопостовая противоугонная система, вывод на экран настроек чувствительности рабочего оборудования, регулировка чувствительности гидростатического привода и управление в режиме медленного движения; комплект для подключения видеокамеры заднего обзора
- Усовершенствованный дисплей с камерой заднего вида
- Возврат навесного оборудования в положение для копания и позиционирующее устройство для навесного оборудования
- Радиоприемник с интерфейсом Bluetooth и микрофоном (радиоприемник AM/FM/частота вещания метеорологической службы с разъемами USB и дополнительным входным разъемом)

Более подробную информацию о продукции Cat, услугах дилеров и промышленных решениях можно найти на сайте www.cat.com

© Caterpillar Inc., 2013 г.
Все права защищены
Отпечатано в США

Данные и технические характеристики могут быть изменены без предварительного уведомления. На рисунках могут быть представлены машины, оснащенные дополнительным оборудованием. Обратитесь к дилеру Cat за более подробной информацией по дополнительному оборудованию.

CAT, CATERPILLAR, SAFETY.CAT.COM, соответствующие логотипы, "Caterpillar Yellow", маркировка техники "Power Edge", а также идентификационные данные корпорации и ее продукции, используемые в данной публикации, являются товарными знаками компании Caterpillar и не могут использоваться без разрешения.

ARHQ7121-01 (11-13)

(Перевод: 06-14)

Вместо публикации ARHQ7121

(Латинская Америка, Африка и Ближний
Восток, Азиатско-Тихоокеанский регион,
страны СНГ, Канада)

