



Cat® 242D

Погрузчик с бортовым поворотом

Особенности:

Погрузчик с бортовым поворотом Cat® 242D имеет конструкцию с вертикальным подъемом, обеспечивающую увеличенный вылет стрелы и большую высоту подъема, необходимые для быстрой загрузки самосвалов. Благодаря высоким показателям устойчивости и грузоподъемности машина является прекрасным выбором для выполнения погрузочно-разгрузочных работ. Модель 242D имеет следующие отличительные особенности:

- **Самая лучшая в своем классе герметичная кабина с избыточным давлением** обеспечивает пониженный уровень шума и чистый воздух на рабочем месте оператора с отличным обзором навесного оборудования.
- **Доступное сиденье с высокой спинкой, подогревом и с пневматической подвеской с регулируемыми джойстиком, закрепленными на сиденье**, позволяет машинам серии D занимать ведущую позицию в своем классе по комфорту оператора.
- **Высокопроизводительная силовая передача** обеспечивает максимальную производительность благодаря электронной системе управления крутящим моментом, дополнительному двухскоростному механизму хода и уникальному электронному ручному/педальному управлению дроссельной заслонкой с педалью тормоза.
- **Машина может оснащаться гидросистемой с повышенным расходом** для выполнения работ, в которых требуется максимальная производительность навесного оборудования.
- **Двигатель Cat C3.3B** и высокоэффективная силовая передача обеспечивают высокую мощность и крутящий момент, позволяя погрузчику работать не на полной мощности с меньшим уровнем шума и расходом топлива.
- **Интеллектуальная система выравнивания Cat "Intelligent Leveling" (ILEV)** обеспечивает самые высокие технологии, интеграцию и такие дополнительные функции, как самовыравнивание в двух направлениях, возврат навесного оборудования в положение копания и позиционирующее устройство для навесного оборудования.
- **Система регулирования плавности хода в соответствии со скоростью движения** улучшает работы на пересеченной местности, обеспечивая улучшенное удержание груза, повышение производительности и комфорта оператора.
- **Увеличьте возможности машины и ее управляемость** при помощи дополнительного улучшенного дисплея, обеспечивающего вывод на экран настроек чувствительности рабочего оборудования, регулировку чувствительности гидравлического привода и управление режимом медленного движения. Дисплей также включает в себя поддержку множества языков с персональными настройками, противоугонной системой и камерой заднего вида.
- **Возможность доступа с уровня земли ко всем точкам** ежедневного и планового технического обслуживания обеспечивает сокращение простоев машины и увеличение ее производительности.
- **Широкий спектр навесного оборудования Cat, предназначенного для выполнения различных работ**, обеспечивает высокую универсальность погрузчиков с бортовым поворотом Cat.

Технические характеристики

Двигатель

Модель двигателя	Cat C3.3B DIT (турбо)	
Полная мощность SAE J1995	55,4 кВт	74,3 hp
Полезная мощность – SAE 1349	53,8 кВт	72,1 hp
	54,2 кВт†	72,7 hp†
Полезная мощность – ISO 9249	54,3 кВт	72,8 hp
	54,8 кВт†	73,5 hp†

Максимальное значение крутящего момента при 1600 об/мин, SAE J1995	265 Н·м
Рабочий объем двигателя	3,3 л
Ход поршня	120 мм
Диаметр цилиндров	94 мм

†Двигатель, соответствующий требованиям стандарта, эквивалентного Tier 4 Interim, поставляется только в Канаду, Австралию/Новую Зеландию, Македонию, Украину и Южную Корею.

Масса компонентов*

Эксплуатационная масса	3166 кг
------------------------	---------

Силовая передача

Скорость хода (вперед или назад):	
Одноступенчатая передача	12,1 км/ч
Двухступенчатая передача	18,5 км/ч

Эксплуатационные характеристики*

Номинальная рабочая грузоподъемность	975 кг
Номинальная рабочая грузоподъемность с дополнительным противовесом	1066 кг
Опрокидывающая нагрузка	1950 кг
Усилие отрыва, гидроцилиндр наклона	2283 кг

Гидросистема

Расход гидравлического масла – стандартная комплектация:

Давление в гидросистеме погрузчика	23 000 кПа
Расход в контуре погрузчика	76 л/мин
Гидравлическая мощность (расчетная)	29 кВт
	39 hp

Расход гидравлического масла – гидросистема с повышенным расходом:

Максимальное давление в гидравлической системе погрузчика	23 000 кПа
Максимальный расход гидравлического масла в контуре погрузчика	112 л/мин
Гидравлическая мощность (расчетная)	43 кВт
	58 hp

Кабина

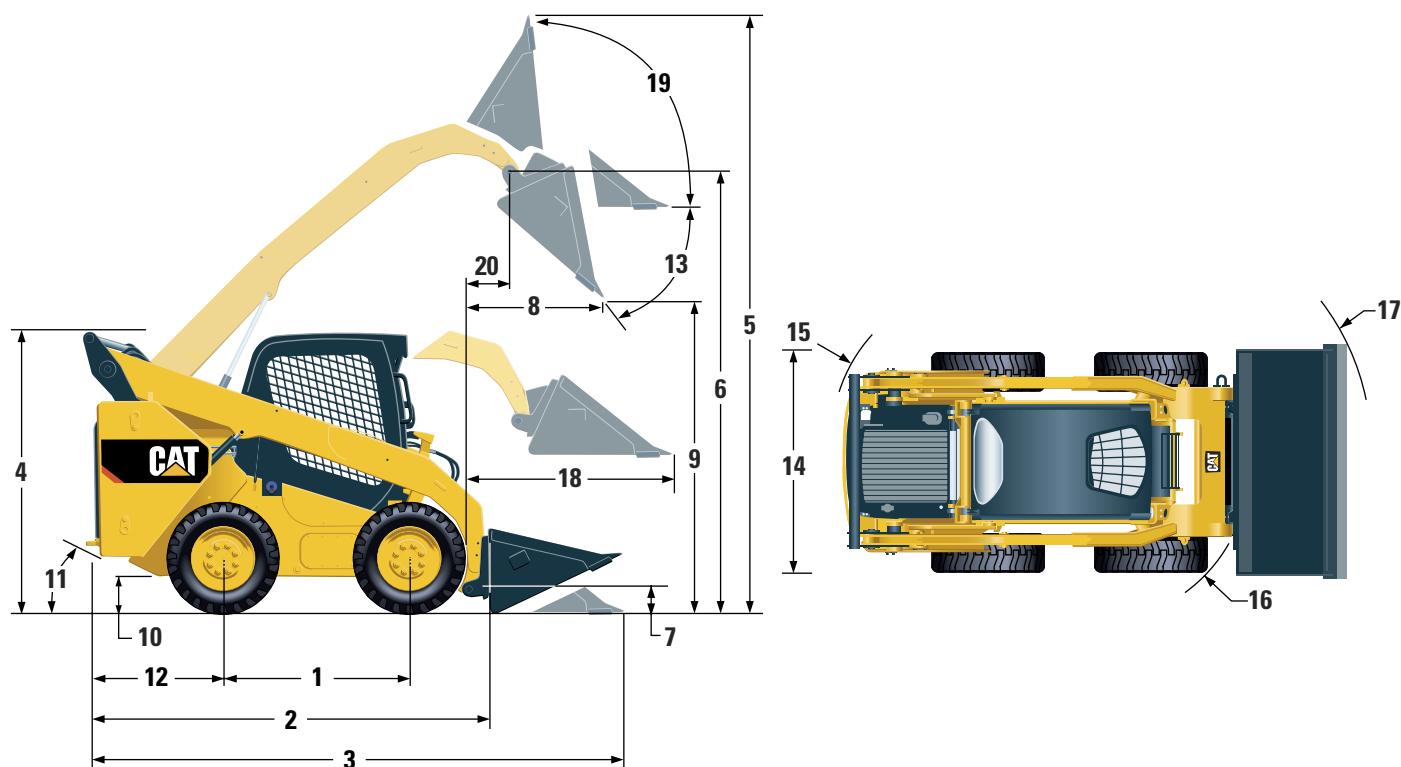
Конструкция защиты при опрокидывании (ROPS)	ISO 3471:2008
Конструкция защиты оператора от падающих предметов (FOPS)	ISO 3449:2005 уровень I
FOPS уровень II	ISO 3449:2005 уровень II

Вместимость заправочных емкостей

Картер цепи, с каждой стороны	8,8 л
Система охлаждения	14 л
Картер двигателя	11 л
Топливный бак	105 л
Гидросистема	50 л
Гидробак	39 л



Погрузчик с бортовым поворотом 242D



Размеры*

1	Колесная база	1105 мм
2	Длина без ковша	2767 мм
3	Длина с ковшом на земле	3487 мм
4	Высота до верха кабины	2111 мм
5	Максимальная габаритная высота	3917 мм
6	Высота оси шарнира ковша при максимальном подъеме	3076 мм
7	Высота оси шарнира ковша в транспортном положении	200 мм
8	Вылет при максимальном подъеме/разгрузке	552 мм
9	Просвет при максимальном подъеме/разгрузке	2285 мм
10	Дорожный просвет	222 мм
11	Угол съезда	27°
12	Расстояние от края бампера до заднего моста	1021 мм
13	Максимальный угол разгрузки	52°
14	Ширина по внешней стороне шин	1676 мм
15	Радиус поворота от центра до заднего края машины	1639 мм
16	Радиус поворота от центра до устройства смены навесного оборудования	1314 мм
17	Радиус поворота от центра до края ковша	2107 мм
18	Максимальный вылет при расположенных параллельно земле рычагах	1249 мм
19	Угол поворота ковша назад при максимальном подъеме	87°
20	Вылет оси шарнира ковша при максимальном подъеме	182 мм

*Эксплуатационная масса, эксплуатационные характеристики и размеры с учетом массы оператора 75 кг, всех рабочих жидкостей, одноступенчатой передачи, открытой конструкции защиты при опрокидывании OROPS, породопогрузочного ковша 1676 мм, шин Cat 12 × 16.5, стандартной гидросистемы, сиденья с механической подвеской, без дополнительных противовесов и ручного устройства быстрой смены навесного оборудования (если не указано иное).

ОБЯЗАТЕЛЬНОЕ ОБОРУДОВАНИЕ

- Гидросистема, стандартная или с повышенным расходом
- Устройство для быстрой смены навесного оборудования, механическое или электрическое
- Ремень безопасности, 50 мм или 75 мм
- Силовая передача: одна скорость, одна скорость с системой регулирования плавности хода, две скорости или две скорости с системой регулирования плавности хода
- Шины 12 × 16.5 или 10 × 16.5

КОМПЛЕКТ ДЛЯ ОБЕСПЕЧЕНИЯ ПРОИЗВОДИТЕЛЬНОСТИ (необходимо выбрать один из перечисленных далее пунктов)

- Комплект для обеспечения производительности H1: стандартная гидросистема (без системы автоматического нивелирования)
- Комплект для обеспечения производительности H4: стандартная гидросистема (без системы автоматического нивелирования), устройство позиционирования навесного оборудования для возврата в положение копания, электронное замедление (подъем и опускание)
- Комплект для обеспечения производительности H5: гидросистема с повышенным расходом (без системы автоматического нивелирования), устройство позиционирования навесного оборудования для возврата в положение копания, электронное замедление (подъем и опускание)

СТАНДАРТНОЕ ОБОРУДОВАНИЕ

ЭЛЕКТРООБОРУДОВАНИЕ

- Электрическая система, 12 В
- Генератор, 80 А
- Ключ зажигания, переключатель пуска и остановки двигателя
- Освещение: подсветка индикаторов, два задних габаритных фонаря, две регулируемые передние и задние фары с галогенными лампами, фонарь освещения кабины
- Сигнал заднего хода
- Аккумуляторная батарея повышенной мощности, 880 А тока холодного пуска

РАБОЧАЯ СРЕДА ОПЕРАТОРА

- Указатели: уровень топлива, счетчик моточасов
- Индикаторы системы оповещения оператора: засорение воздушного фильтра, мощность генератора, подлокотник поднят/оператор покинул рабочее место, температура охлаждающей жидкости двигателя, давление моторного масла, включение запальной свечи, засорение гидравлического фильтра, температура гидравлического масла, стояночный тормоз включен, система выбросов двигателя
- Регулируемое виниловое сиденье
- Складывающийся эргономичный подлокотник
- Система блокировки управления срабатывает в случае, когда оператор покидает сиденье или поднимает подлокотник, при этом: отключаются гидросистема и гидростатическая трансмиссия и включается стояночный тормоз
- Кабина с конструкцией ROPS, открытая, наклонная
- FOPS, уровень I
- Верхнее и заднее окна
- Коврик
- Внутреннее зеркало заднего вида
- Электрический разъем, 12 В
- Звуковой сигнал
- Ручное (регулятор) управление дроссельной заслонкой, электронное
- Регулируемые джойстики
- Противоугонная система безопасности с шестикнопочной клавиатурой
- Отсек для хранения с сеткой

ДОПОЛНИТЕЛЬНЫЕ КОМПОНЕНТЫ

- Внешние противовесы
- Наддувочный вентилятор с регулируемой частотой вращения
- Вращающийся проблесковый маячок
- Нагреватель блока цилиндров двигателя, 120 В
- Гидравлическое масло для работы при низких температурах
- Окраска, по заказу
- Product Link™, сотовая связь

КОМПЛЕКТ ЭЛЕМЕНТОВ ОБЕСПЕЧЕНИЯ КОМФОРТА (необходимо выбрать один из перечисленных далее пунктов)

- Открытая конструкция ROPS (C0): неподвижное сиденье (без педального управления дроссельной заслонкой, обивка потолка, отопителя или двери)
- Открытая конструкция защиты при опрокидывании машины (ROPS) (C1): педальное управление дроссельной заслонкой, обивка потолка, подстаканник и выбор сиденья (с механической подвеской или с высокой спинкой, с подогревом, сиденье с пневматической подвеской) (без отопителя и двери)
- Закрытая конструкция защиты при опрокидывании ROPS с отопителем (C2): педальное управление дроссельной заслонкой, обивка потолка, отопитель и оттаиватель, боковые окна, подстаканник, комплект для подключения радиоприемника, выбор сиденья (с механической подвеской или с высокой спинкой, с подогревом, сиденье с пневматической подвеской) и двери (стекло или поликарбонат)
- Закрытая конструкция ROPS с системой кондиционирования воздуха (C3): C2 + система кондиционирования воздуха

СИЛОВАЯ ПЕРЕДАЧА

- Дизельный двигатель с турбонаддувом Cat C3.3B
- Двухэлементный воздушный фильтр с радиальным уплотнением
- Клапан для взятия проб масла по программе S-O-SSM, гидравлическое масло
- Фильтры со сменными картриджами, гидросистема
- Фильтры со сменными картриджами, водоотделитель топливной системы
- Маслоохладитель радиатора/гидросистемы (с параллельным расположением компонентов)
- Стояночный тормоз с пружинным включением и гидравлическим отключением
- Гидрообъемная коробка передач
- Цепной привод четырех колес

ПРОЧЕЕ

- Капот двигателя с замком
- Антифриз с увеличенным сроком службы и рабочей температурой до -36 °C
- Точки крепления машины (6)
- Опора, рычаг подъема
- Смотровый указатель уровня гидравлического масла
- Смотровый указатель уровня охлаждающей жидкости в радиаторе
- Расширительный бачок радиатора
- Шланг Cat ToughGuard™
- Вспомогательная гидросистема с непрерывной подачей
- Плоские быстроразъемные соединения для тяжелых условий эксплуатации со встроенными клапанами сброса давления
- Разрезное D-образное кольцо для фиксации шлангов навесного оборудования вдоль боковой части левого подъемного рычага
- Электрический разъем, проблесковый маячок
- Очистка поддона

Более подробную информацию о продукции Cat, услугах дилеров и промышленных решениях можно найти на сайте www.cat.com

© Caterpillar Inc., 2013 г.
Все права защищены
Отпечатано в США

Данные и технические характеристики могут быть изменены без предварительного уведомления. На рисунках могут быть представлены машины, оснащенные дополнительным оборудованием. Обратитесь к дилеру Cat за более подробной информацией по дополнительному оборудованию.

CAT, CATERPILLAR, SAFETY.CAT.COM, соответствующие логотипы, "Caterpillar Yellow", маркировка техники "Power Edge", а также идентификационные данные корпорации и ее продукции, используемые в данной публикации, являются товарными знаками компании Caterpillar и не могут использоваться без разрешения.

ARHQ7120-01 (11-13)

(Перевод: 06-14)

Вместо публикации ARHQ7120

(Латинская Америка, Африка и Ближний
Восток, Азиатско-Тихоокеанский регион,
страны СНГ, Канада)

