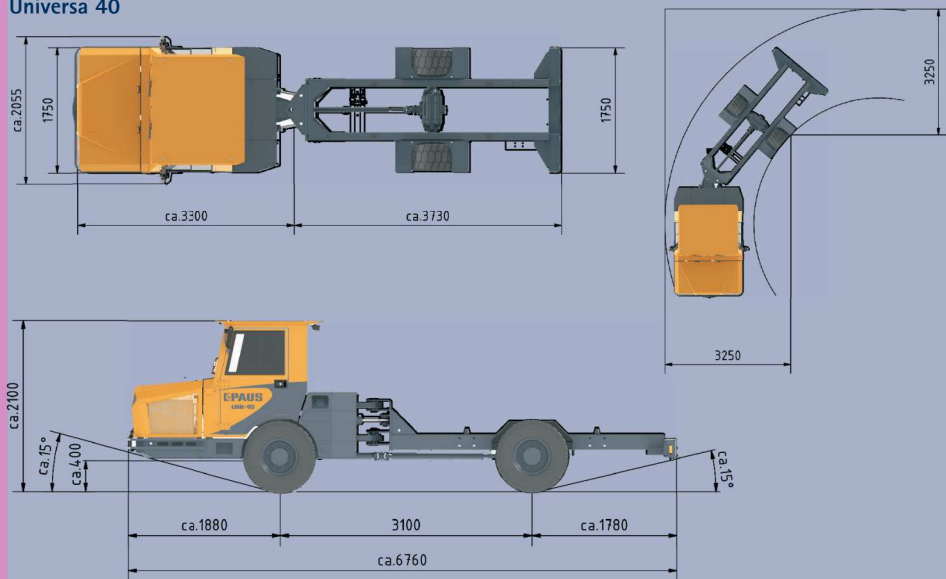


Universa 40



Габариты могут варьироваться в зависимости от используемой кассеты

	Universa 40
Дизельный двигатель	Deutz BF4M 2012C, 74,9 кВт при 2300 об/мин (водяное охлаждение)
Варианты двигателей (опционально)	Deutz TCD 2012 L04, 93 кВт при 2400 об/мин (допуск MSHA, водяное охлаждение) Deutz TCD 3.6 L4, 74,4 кВт при 2300 об/мин (уровень выхлопных газов 3 b, водяное охлаждение)
Привод	Гидростатический; Danfoss H1
Мосты	Comer Тип 128 Планетарные оси с многодисковыми тормозами, вращающимися в масляной ванне, тип Posi-Stop (SAHR)
Рама	Стабильная жесткая рама с шарнирно-качающимся сочленением
Шины	35 x 15-15
Скорость	20 км/ч
Преодолеваемый подъем	40%
Макс. допустимая масса кассеты	7 т
Вес без груза	5 т
Макс. общий вес	12 т

PAUS
...the people who care

Hermann Paus Maschinenfabrik GmbH
Siemensstraße 1-9, D-48488 Emsbüren
Postfach 1161, D-48486 Emsbüren

Тел.: + 49 59 03 - 7 07-0
Факс: + 49 59 03 - 7 07-333
Эл. почта: info@paus.de
Интернет: www.paus.de

Ваш дилер:

Все параметры могут меняться в ходе развития техники и технологий. Агрегаты соответствуют новейшим техническим директивам по безопасности. Изготовитель оставляет за собой право на конструктивные изменения.

559928-2014

PAUS
...the people who care

Горные работы и туннелестроение

"Лёгкий вес" для
тяжелых работ



Universa 40 ■

UNIVERSA 40

Universa 40

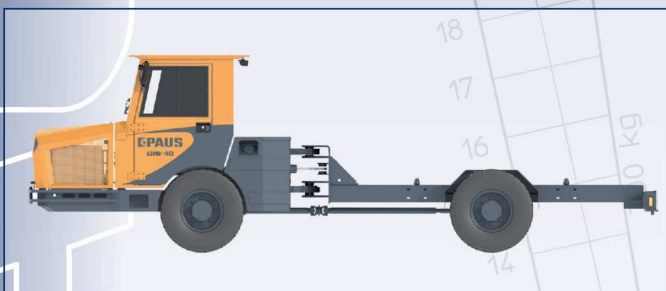
Universa 40 - это высококачественная машина, предназначенная для выполнения вспомогательных работ в условиях подземных горных выработок с размерами штреков 3,25 м x 3,25 м. Она поставляется как с жестко закрепленным кузовом, так и с системой смены кассет.

Основные особенности:

- Большая полезная нагрузка при небольшом собственном весе
- Гидростатический привод
- Кабина водителя Rops /Fops
- Тормоза Posi Stop
- Экономичная машина универсального применения
- Высокий комфорт техобслуживания
- Небольшой радиус разворота благодаря шарнирно-качающемуся сочленению
- Возможность установки различных двигателей

Кассеты / Варианты исполнения

Universa 40 с системой смены кассет предлагается с различным стандартным оснащением:



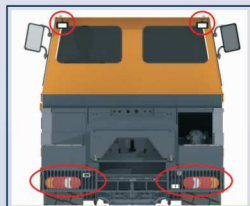
- Бетономеситель (объем 2,4 / 3,0 м³)
- Платформа с краном в задней части или в районе шарнирного сочленения
- Кассета для перевозки ГСМ (различные баки для масел и топлива, до 4000л)
- Ножничный подъёмник (макс. рабочая высота 4 м, угол наклона +/- 8°)
- Кассета для перевозки персонала (12 человек)
- Кассета-мастерская (с верстаками, различным оборудованием и инструментами)

Отличное оснащение в стандартном исполнении



Комфортабельная кабина

Просторная кабина с легко доступными и хорошо обозримыми элементами управления



Освещение

Светодиодные фары (кроме передних), две фары рабочего освещения на задней стенке кабине



Хорошая обзорность

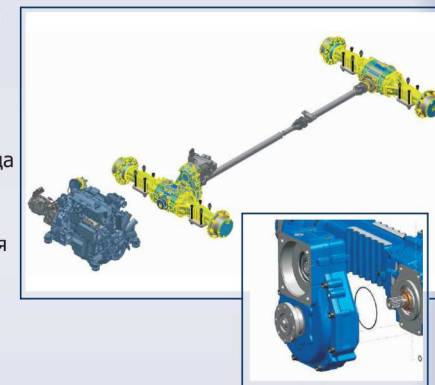
Дисплей для анализа основных параметров машины, индикация неисправностей; дополнительный дисплей для двигателя

Paus Power Flow



- В зависимости от используемой кассеты подача масла регулируется посредством плунжерных насосов. Результат - экономия топлива, снижение температуры масла и меньший износ компонентов
- Меньшее число масляных магистралей служит простоте обслуживания и снижению риска разрыва рукавов
- Гибкость смены кассет (возможно дооборудование машины подъемной рамой и различными сменными кассетами)

Paus Power Drive



- Продуманная концепция с приоритетом рабочей гидравлики
- Ограничитель скорости при движении с горы
- Защита ходового привода: при превышении предельной температуры масла (предлагается выбор диапазона температур), мощность привода снижается наполовину, что способствует сохранению маневренности машины
- Небольшие расходы на техобслуживание / время простоя
- Безопасность согласно нормам SIL 2 (Safety Integrity Level 2 according to IEC 61508)
- Меньшее число датчиков благодаря компактной электронике на насосе

Опции

- Отопление, кондиционер
- Автоматическая система смазки
- Автоматическая или полуавтоматическая системы пожаротушения
- Открытая или закрытая кабина
- Возможно расположение руля с правой стороны
- Камера заднего вида
- Сварочный аппарат 180 А
- Компрессор 400 л/мин, 10 бар
- Подголовники и 3-точечный ремень безопасности

